

# ECOOLPAR



Offert par LGM et A. Peyrache

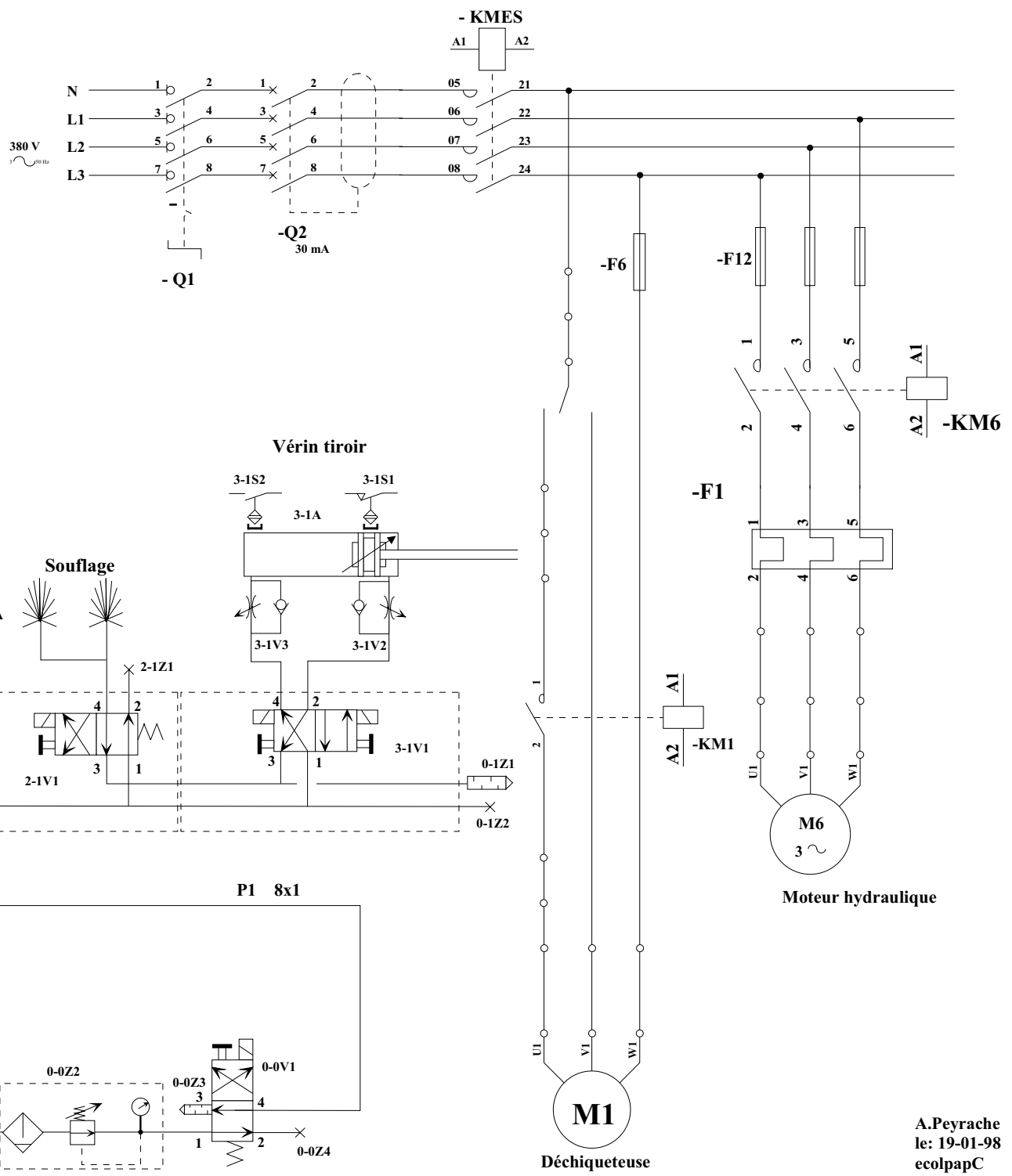
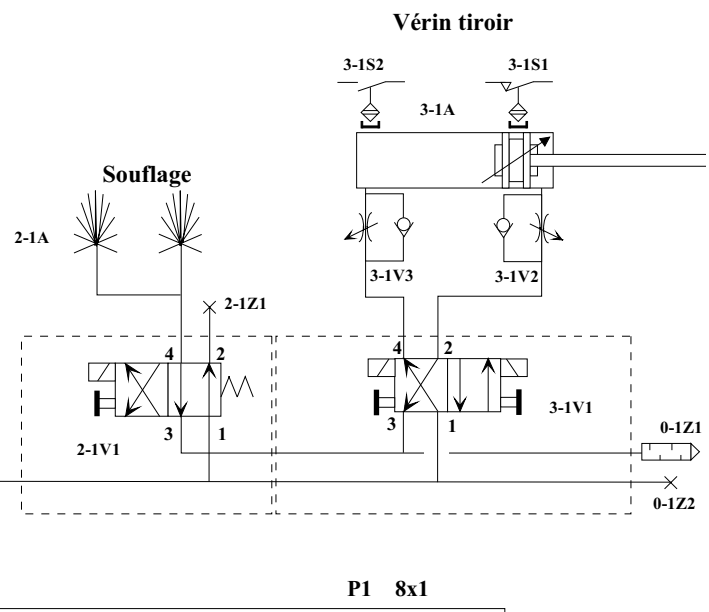
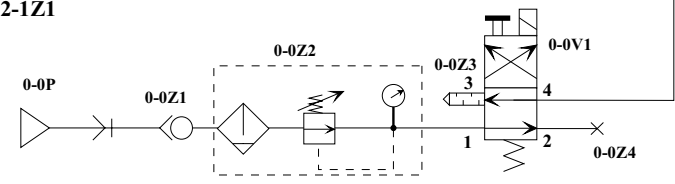
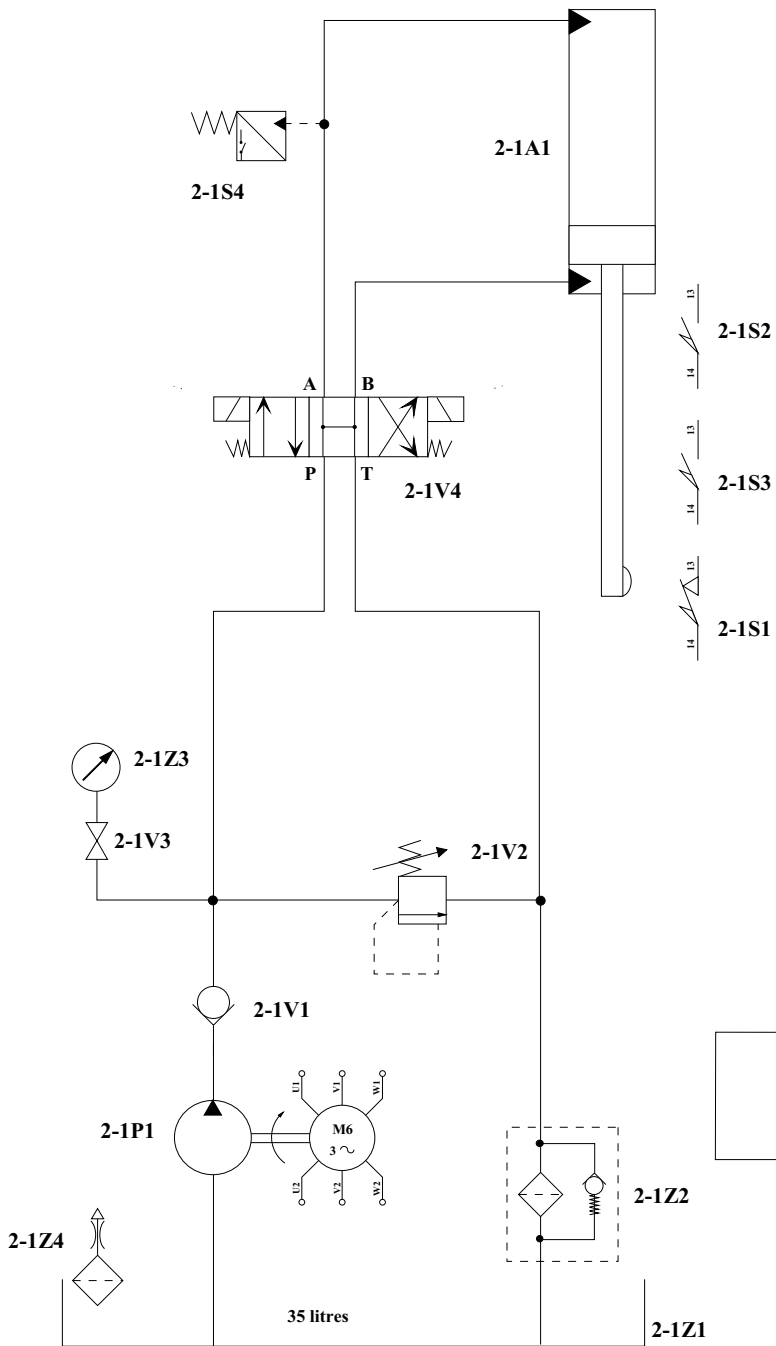
Pour naviguer et obtenir la table des matières

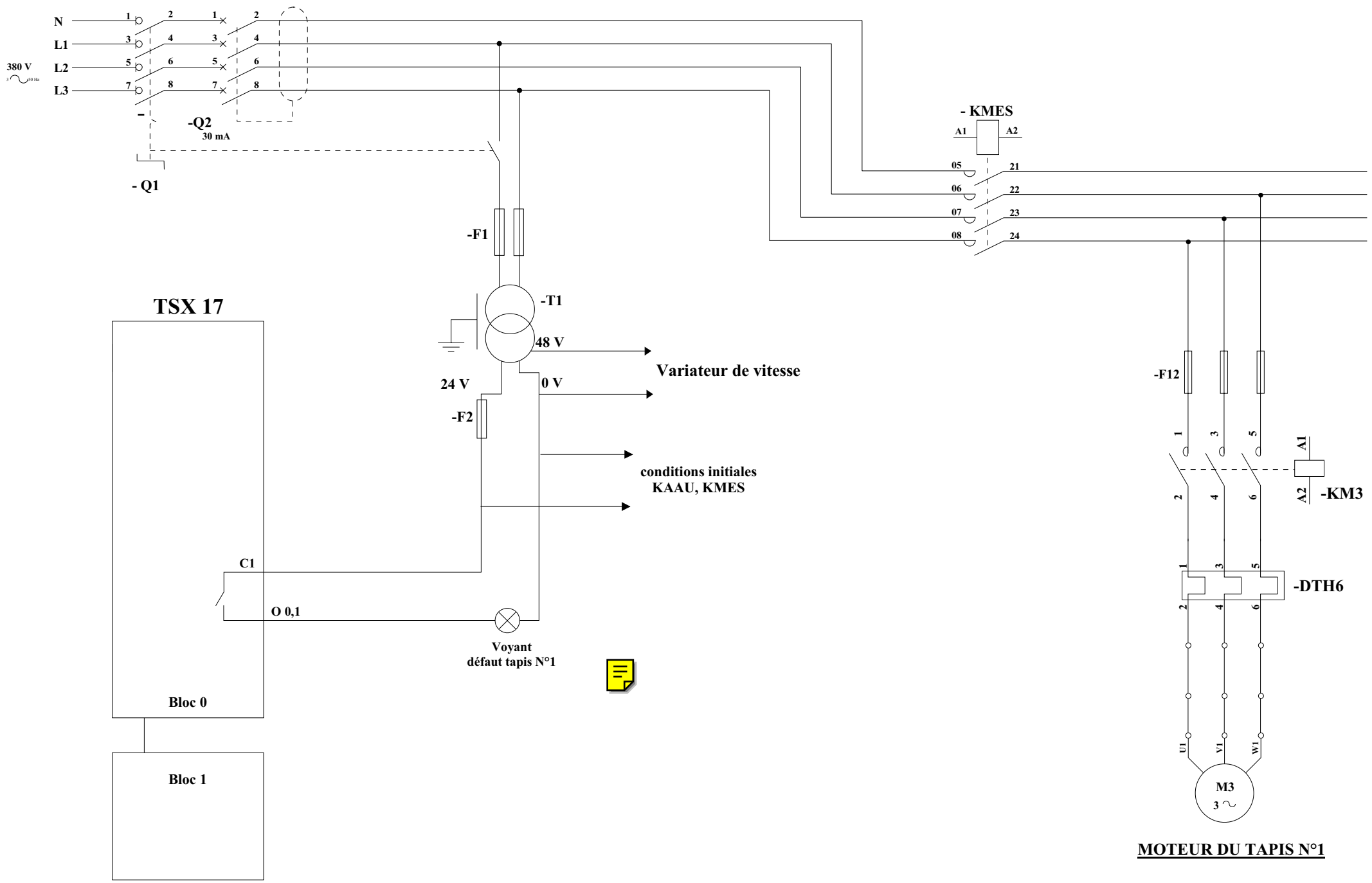
**Touche F5**

# CÂBLAGE

**SADT**

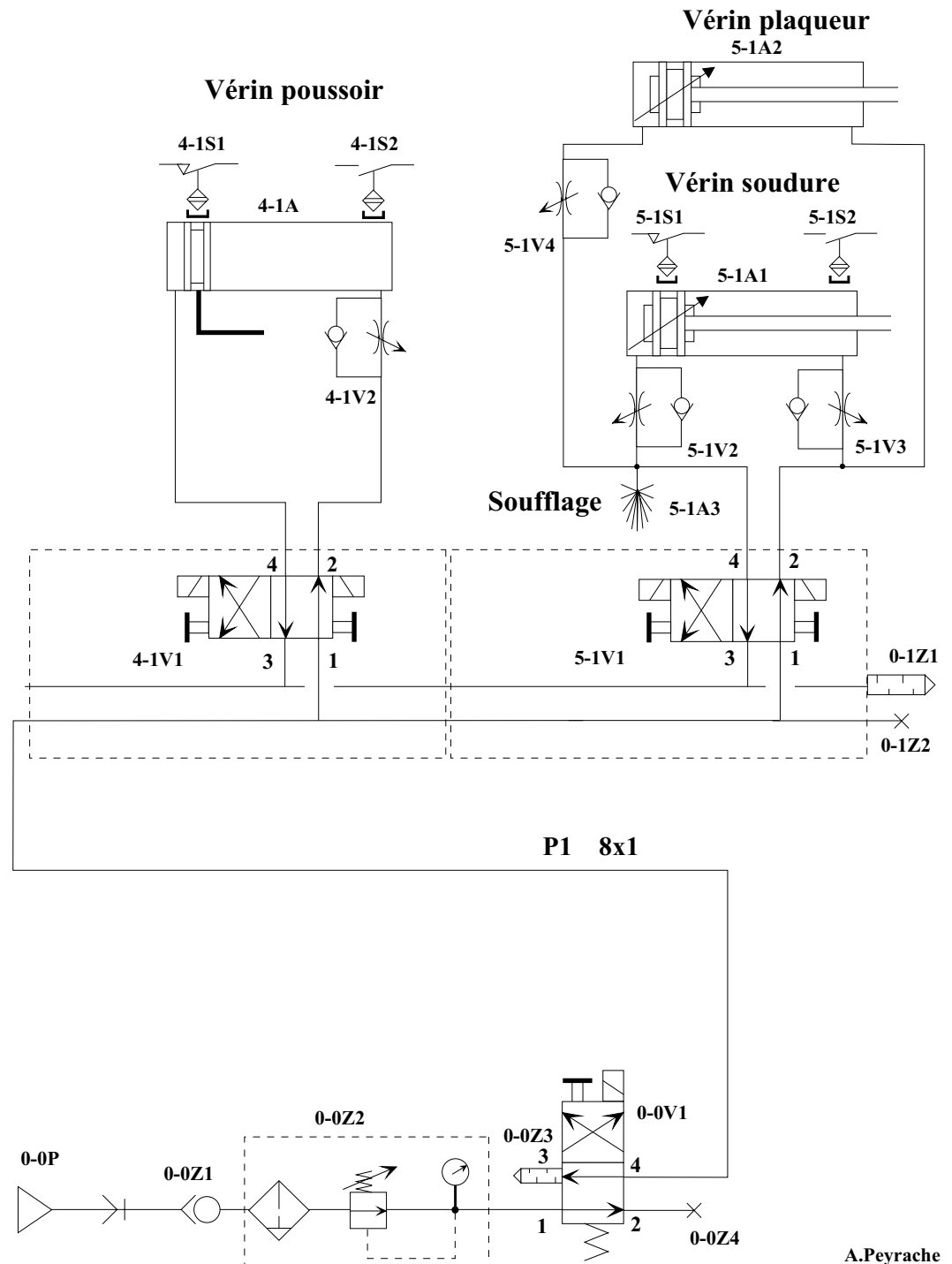
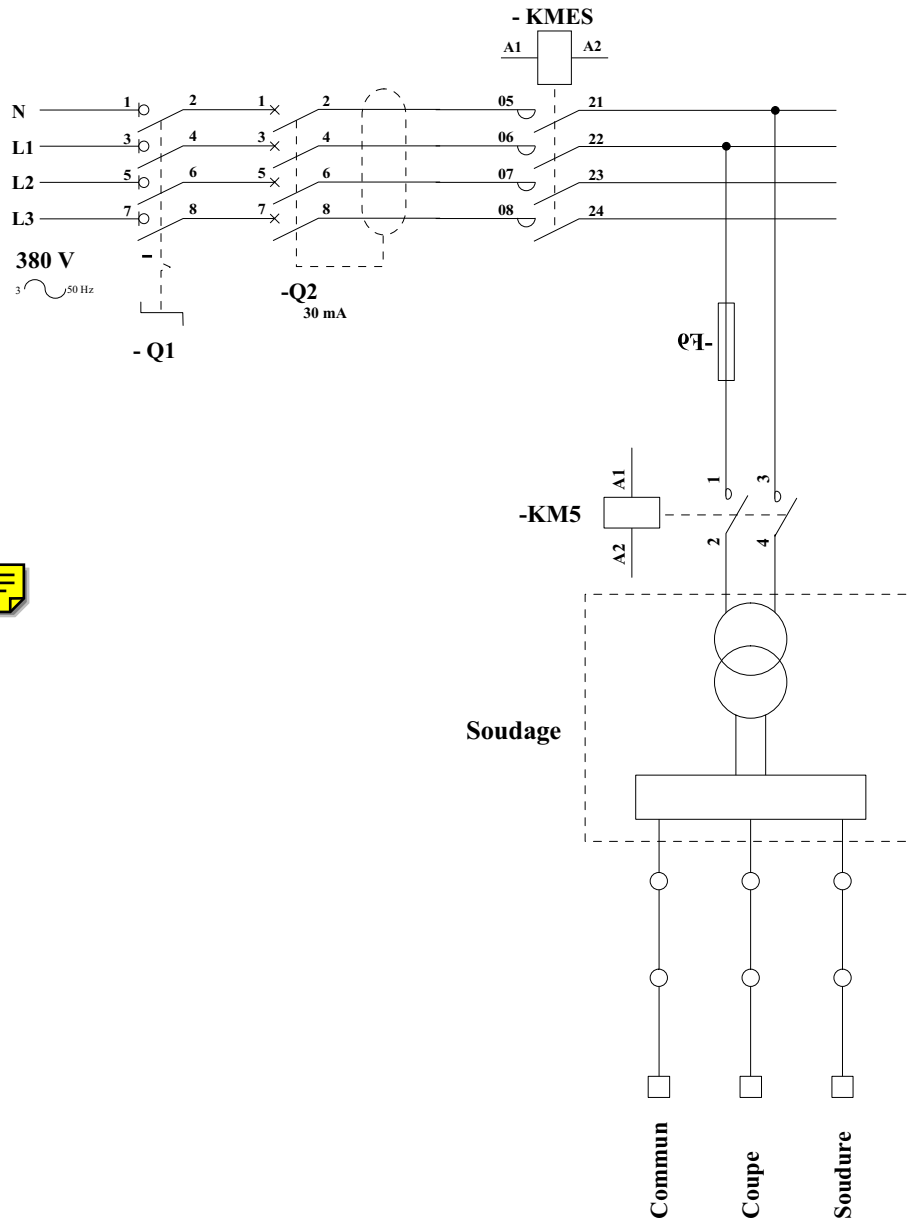
# COMPACTEUR DE BRIQUETTE



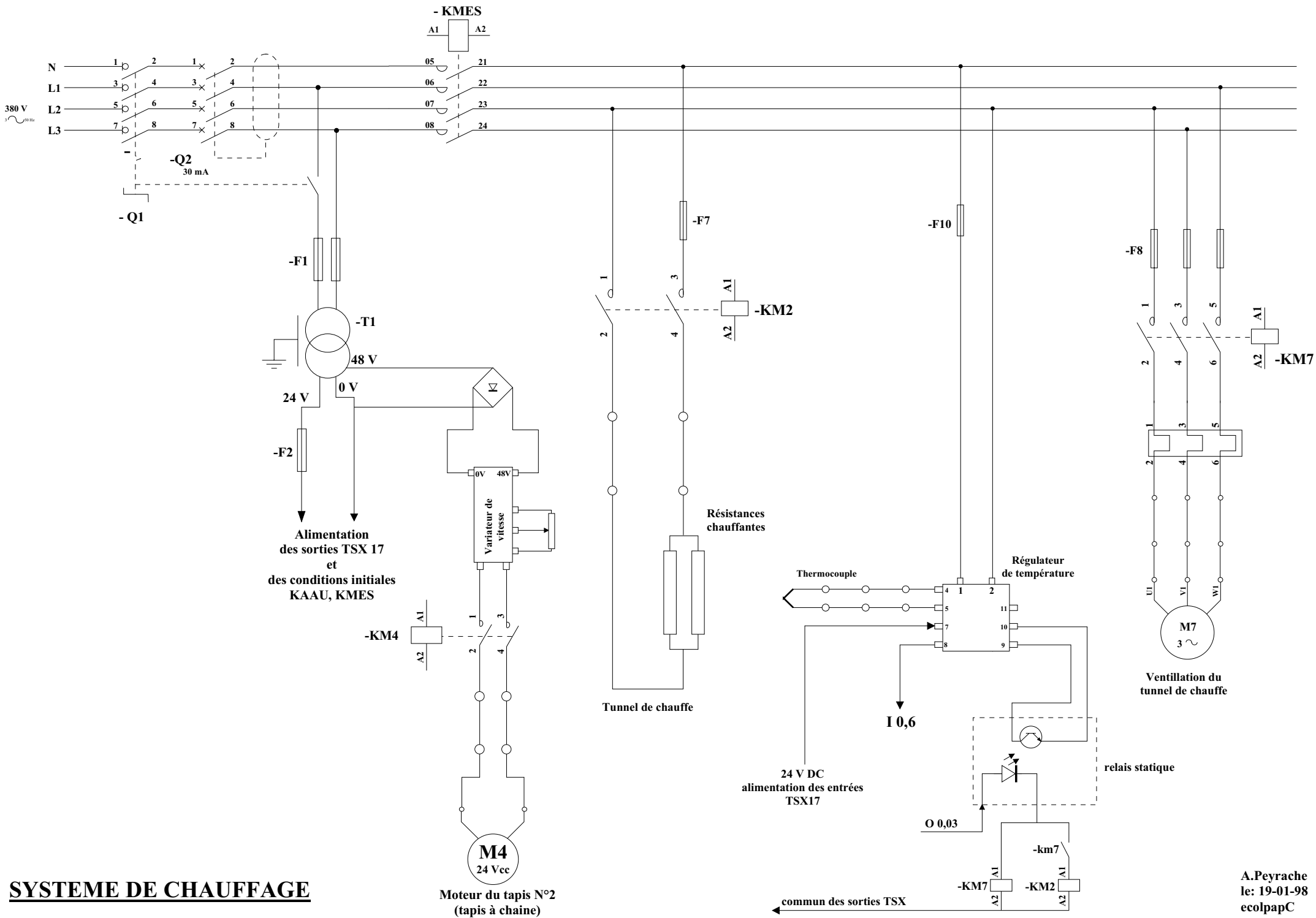


**CONVOYEUR DE BRIQUETTE**

# CONDITIONNEUR DE BRIQUETTE



# SYSTEME DE CHAUFFAGE



**CÂBLAGE**

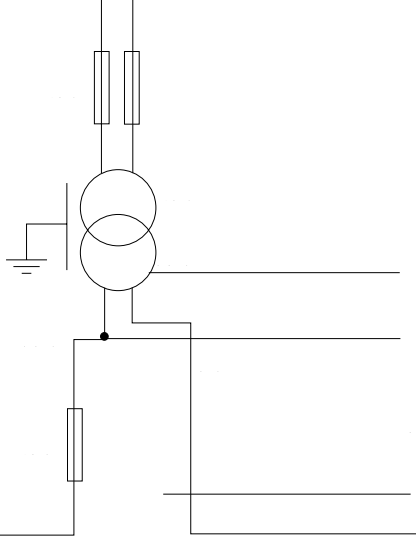
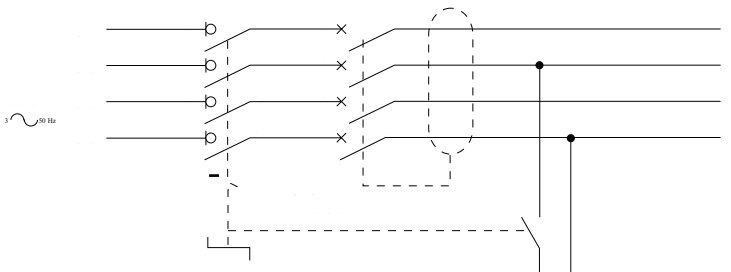
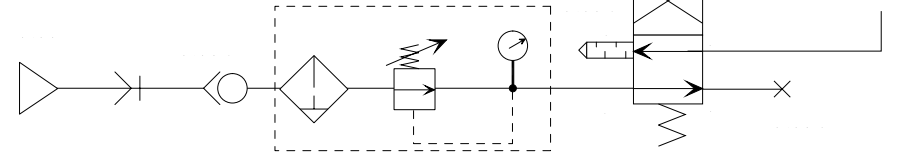
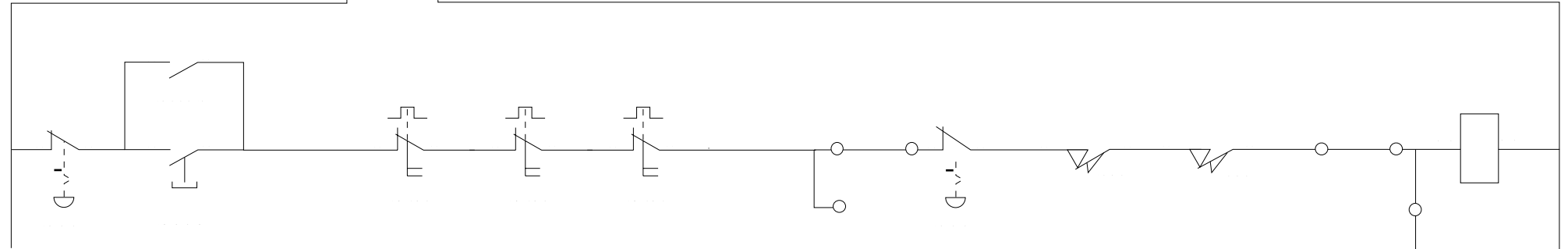


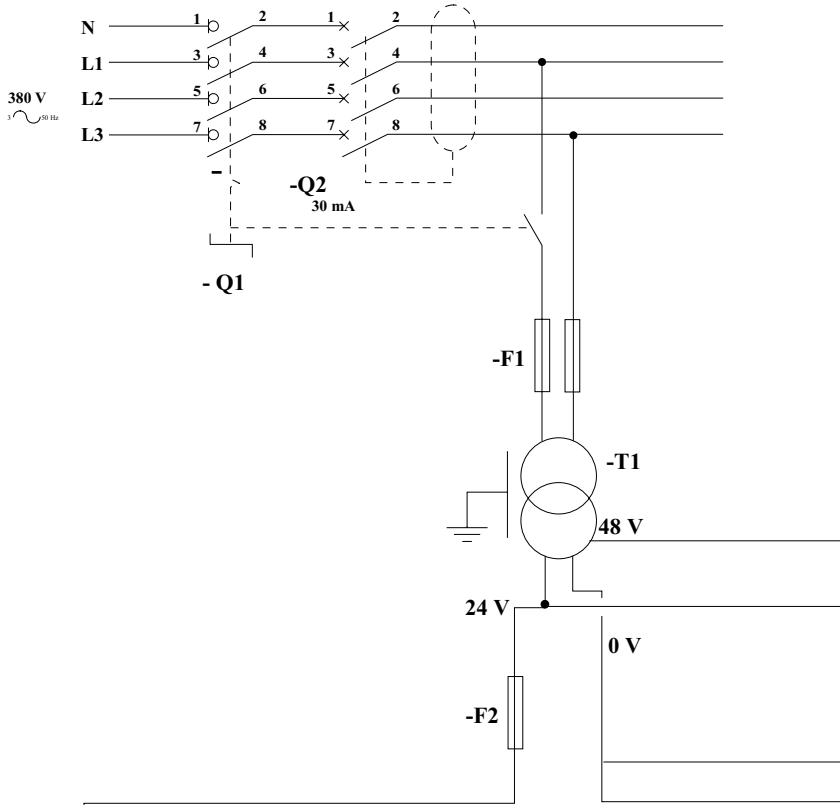
Схема подключения  
 трансформатора  
 с двумя обмотками  
 и заземлением



Схема подключения  
 трансформатора  
 с двумя обмотками  
 и заземлением



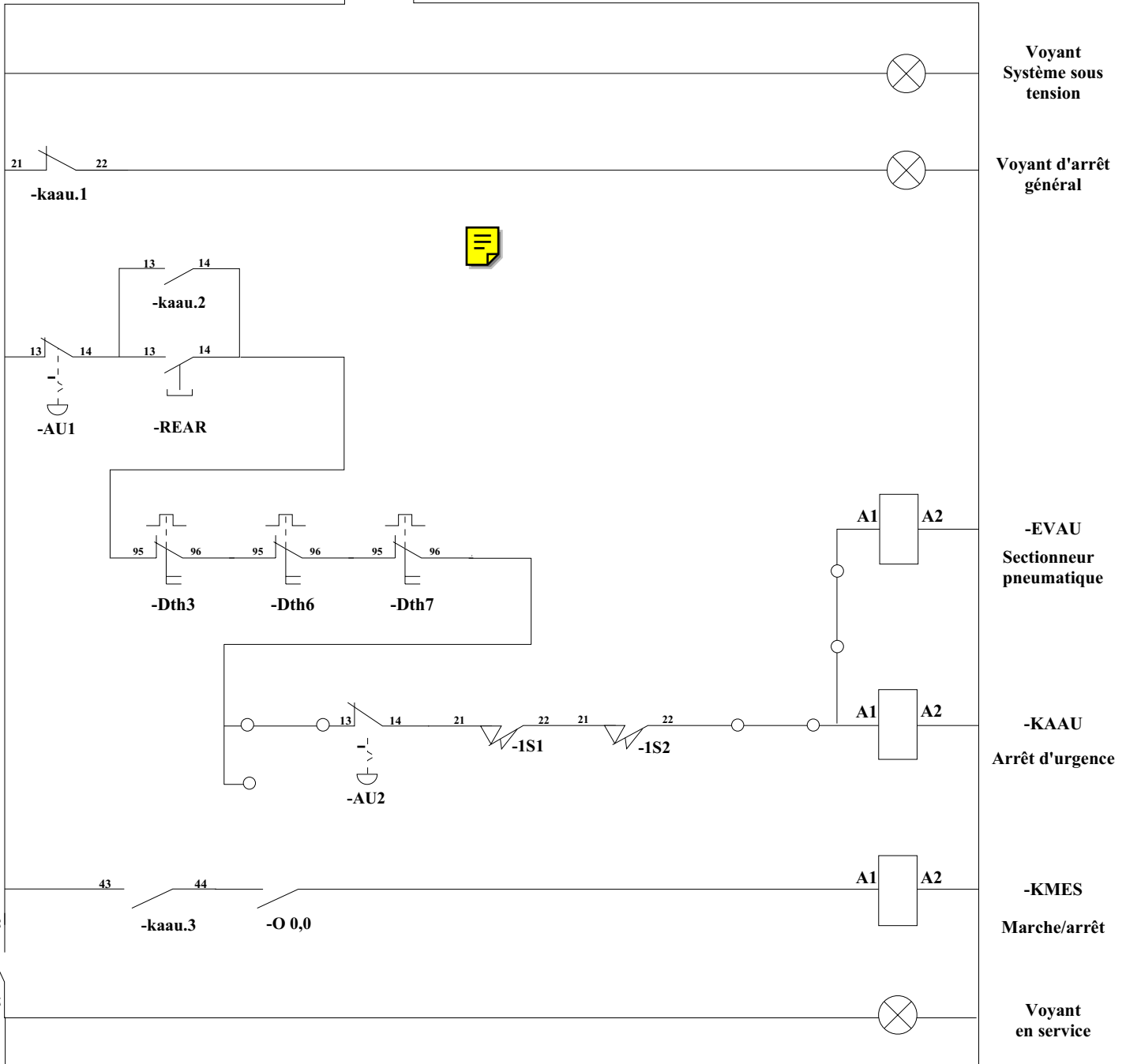




# Conditions initiales

Variateur de vitesse 48 VAC

Alimentation  
des sorties TSX 17  
24 VAC



Voyant  
Système sous  
tension

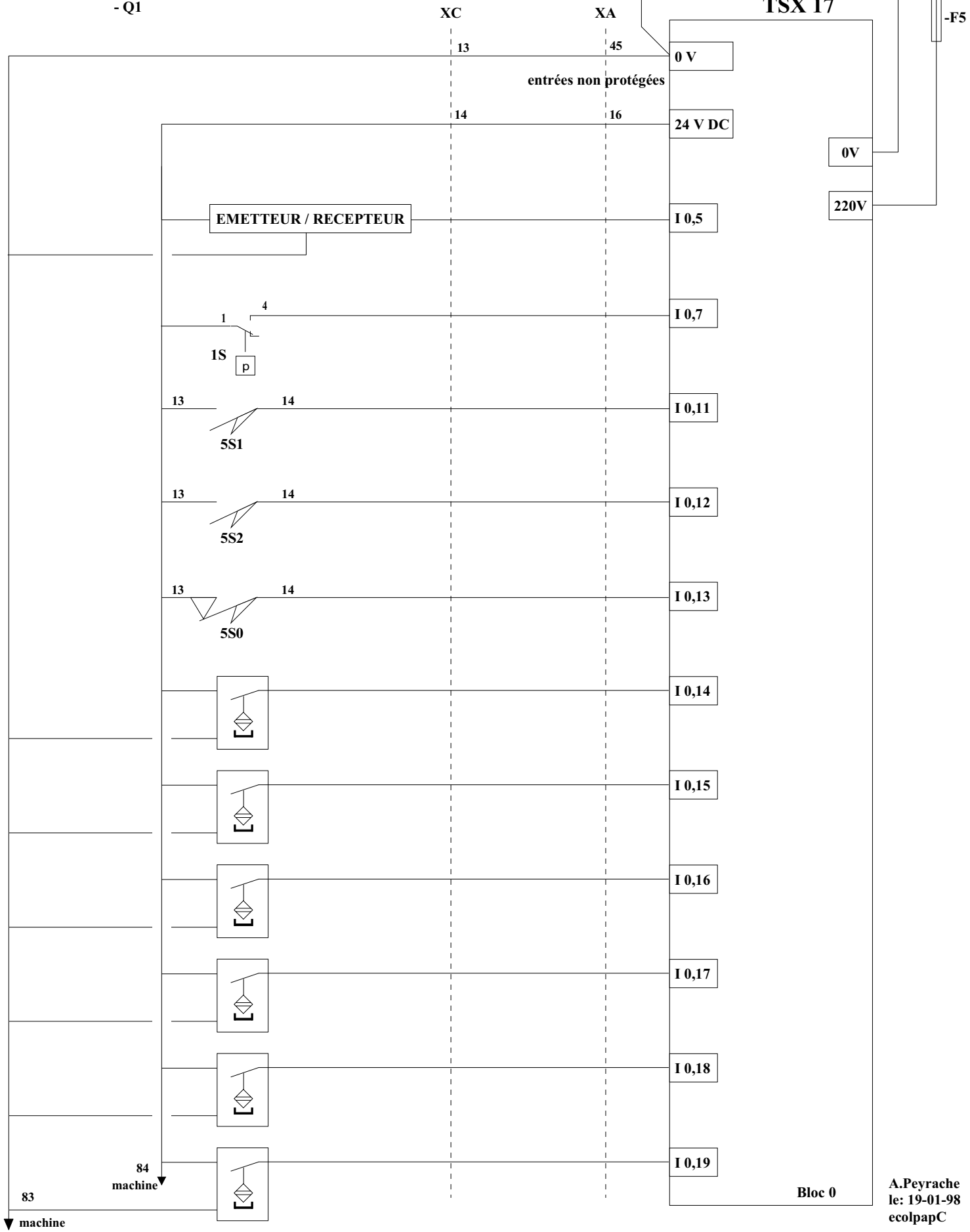
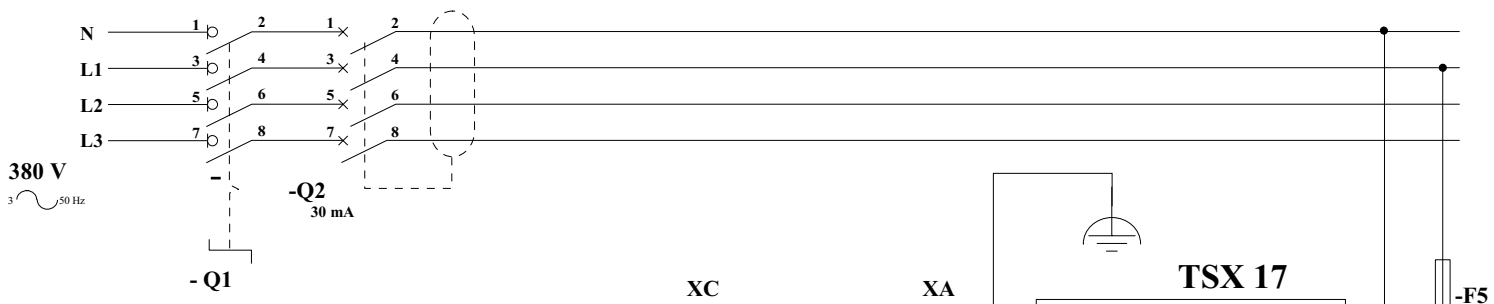
Voyant d'arrêt  
général

-EVAU  
Sectionneur  
pneumatique

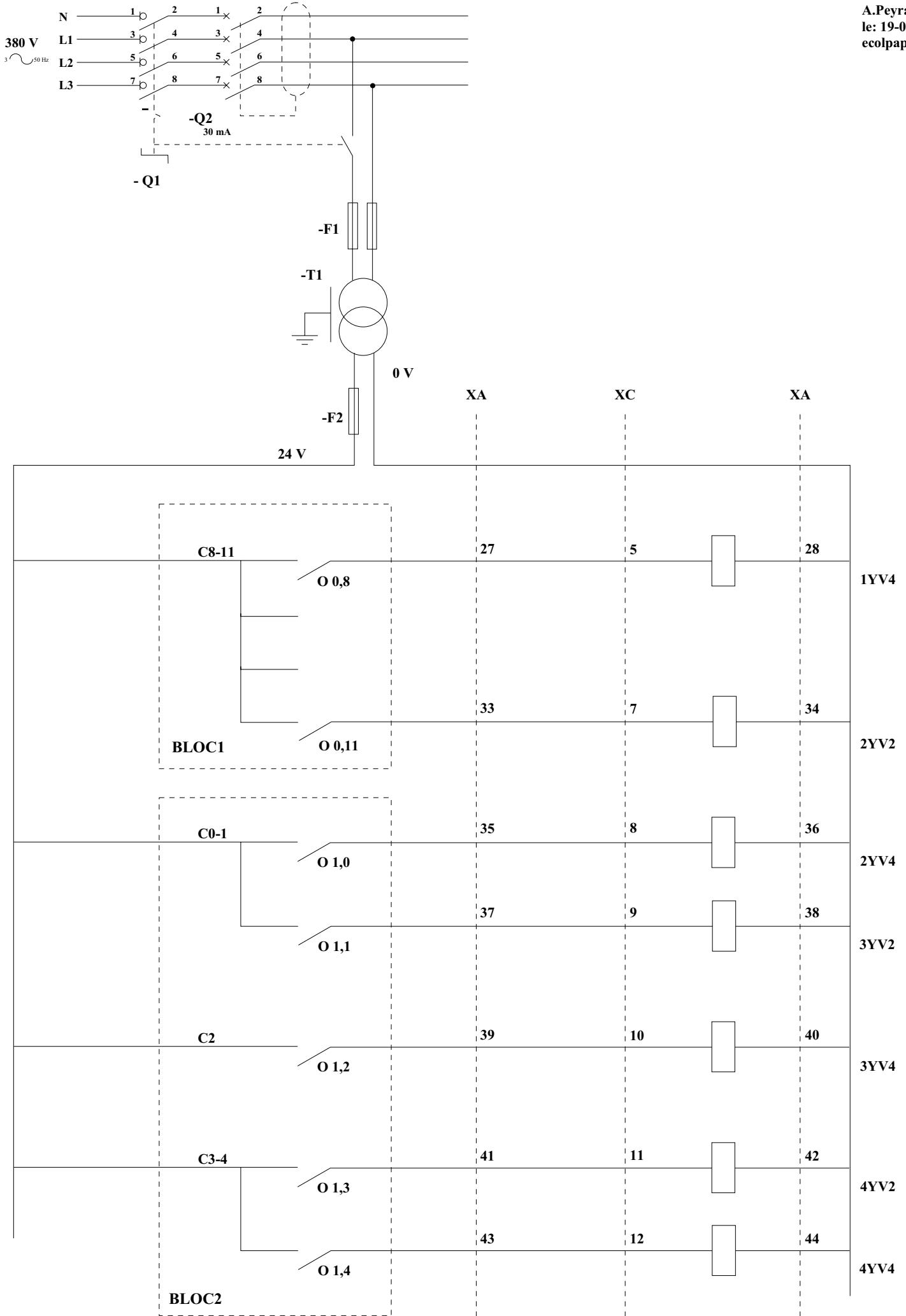
-KAAU  
Arrêt d'urgence

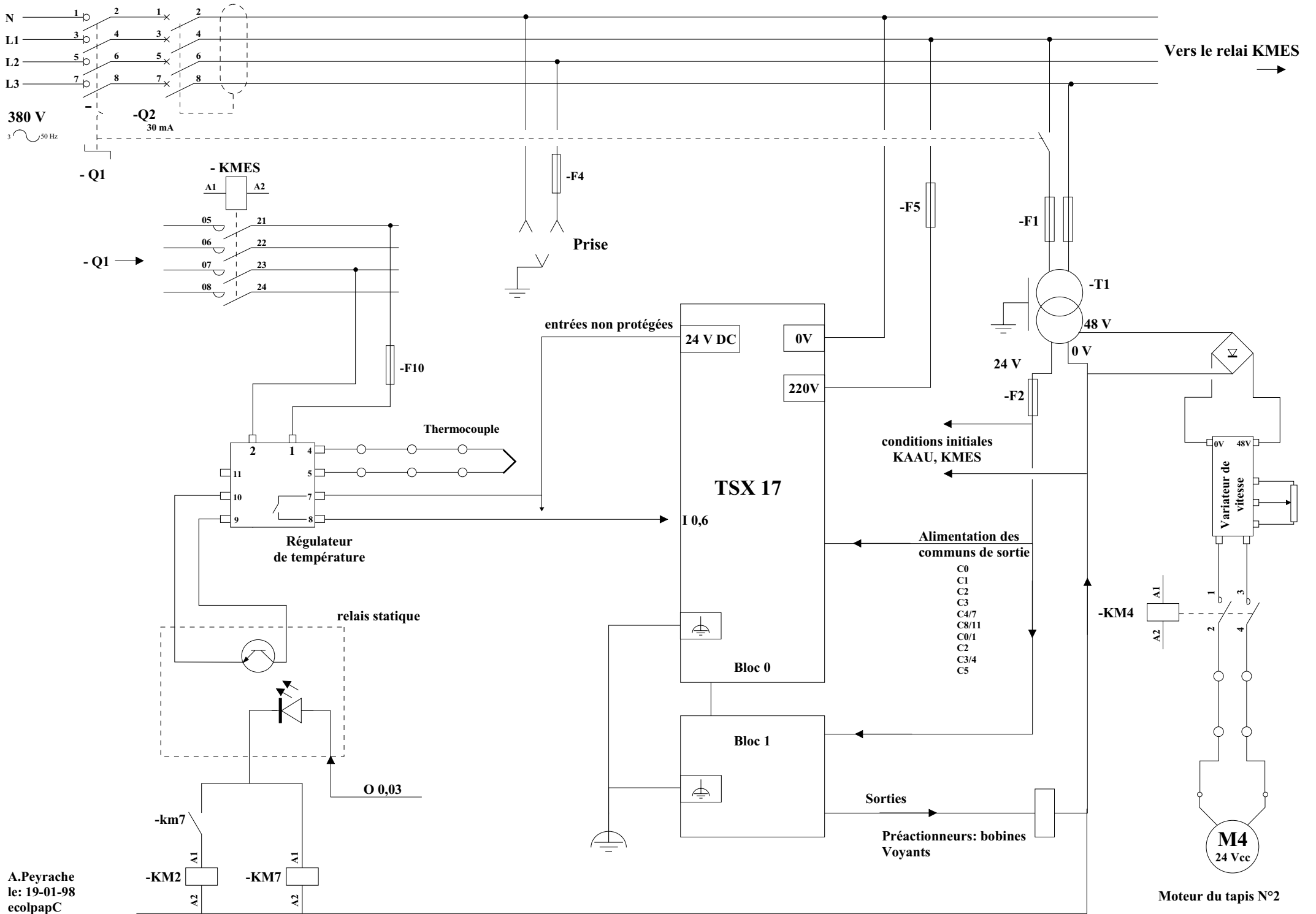
-KMES  
Marche/arrêt

Voyant  
en service



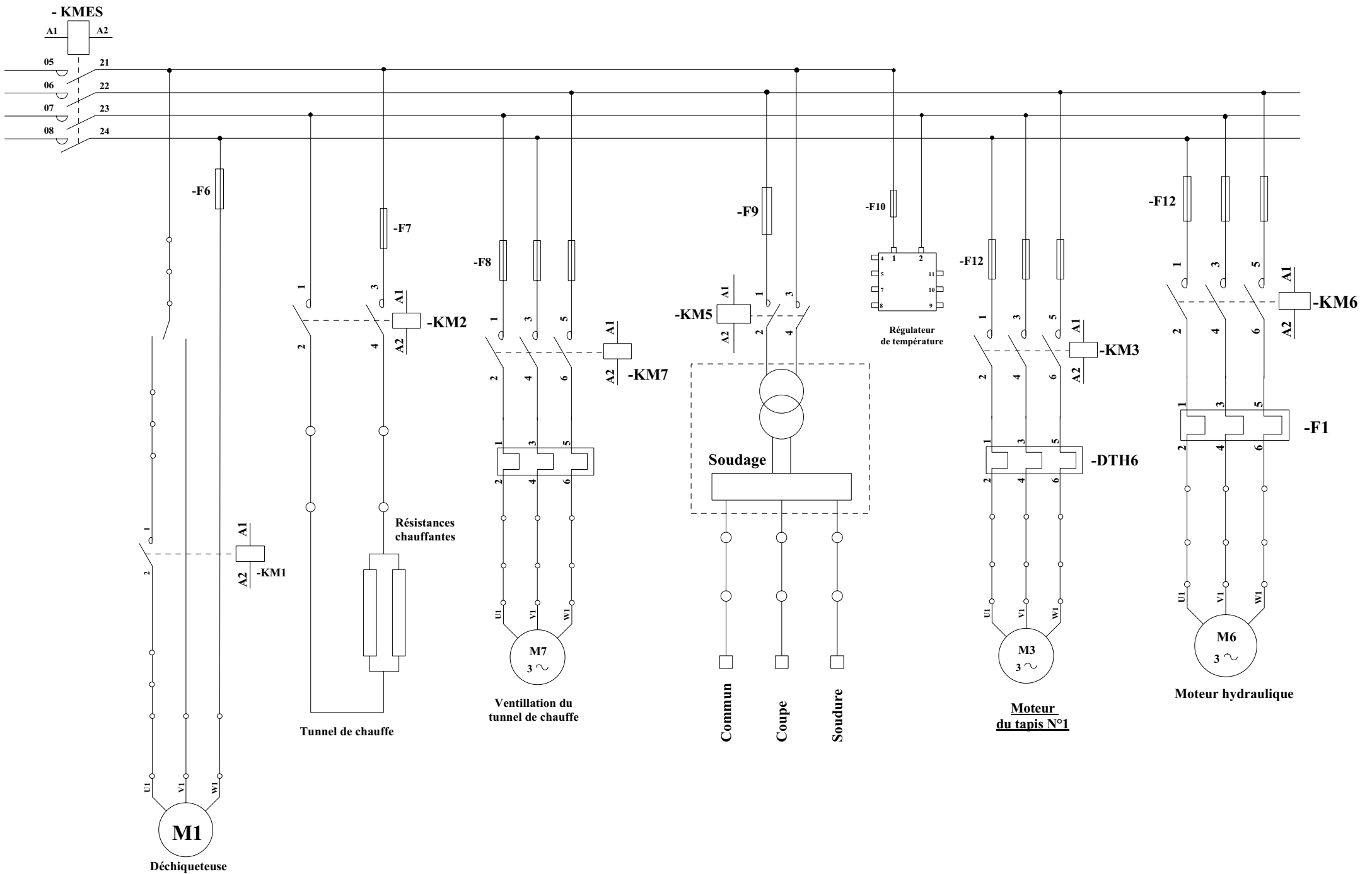
A.Peyrache  
le: 19-01-98  
ecolpapC





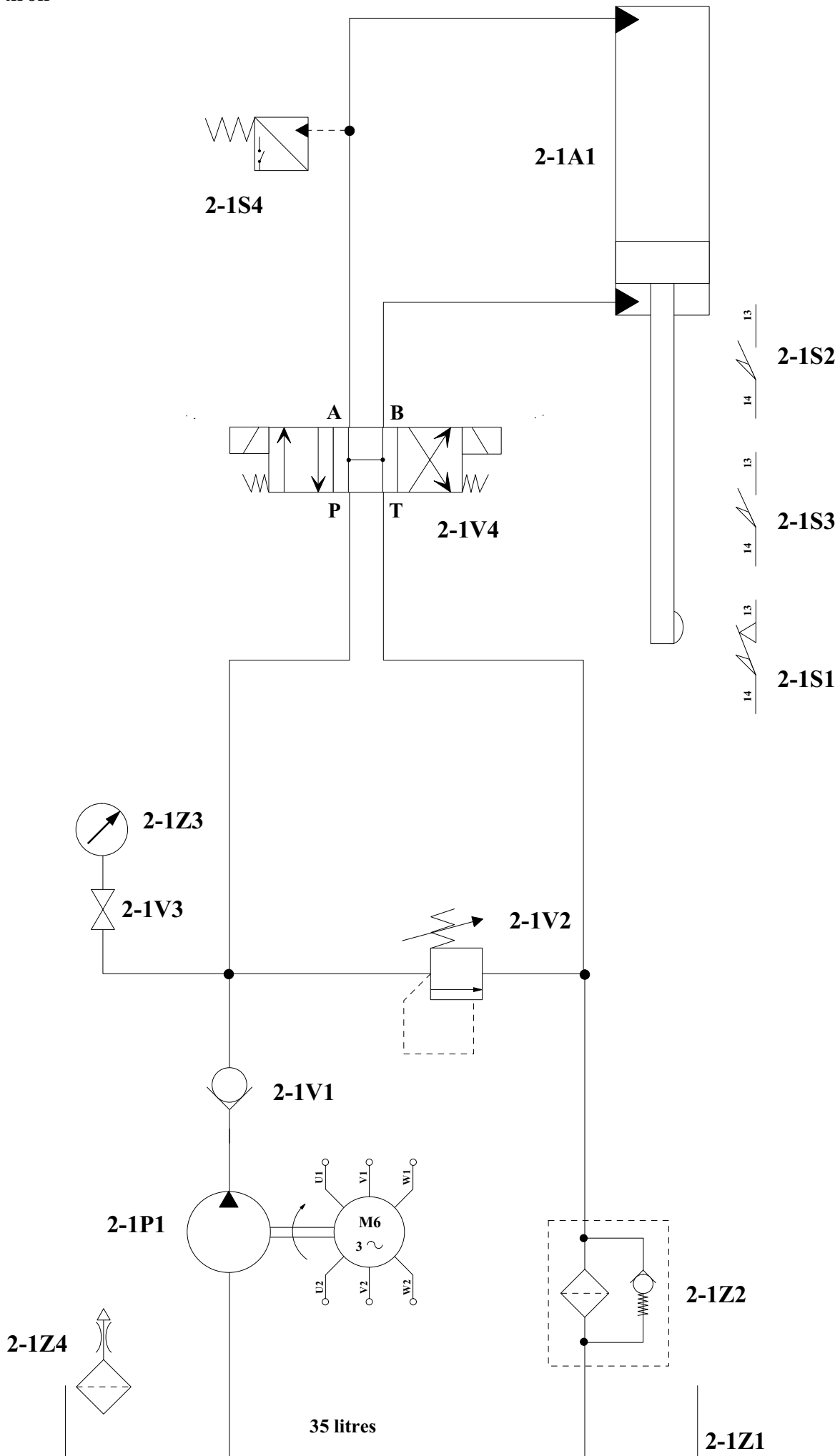
A.Peyrache  
le: 19-01-98  
ecolpapC

Moteur du tapis N°2



## ACTIONNEURS ELECTRIQUES

Associé au groupe fonctionnel 2  
vérin tiroir



2-1Z4

2-1P1

35 litres

2-1V1

A

B

P

T

2-1V4

2-1A1

2-1S4

2-1S2

2-1S3

2-1S1

2-1V2

2-1V3

2-1Z3

2-1Z2

2-1Z1

U1

V1

W1

U2

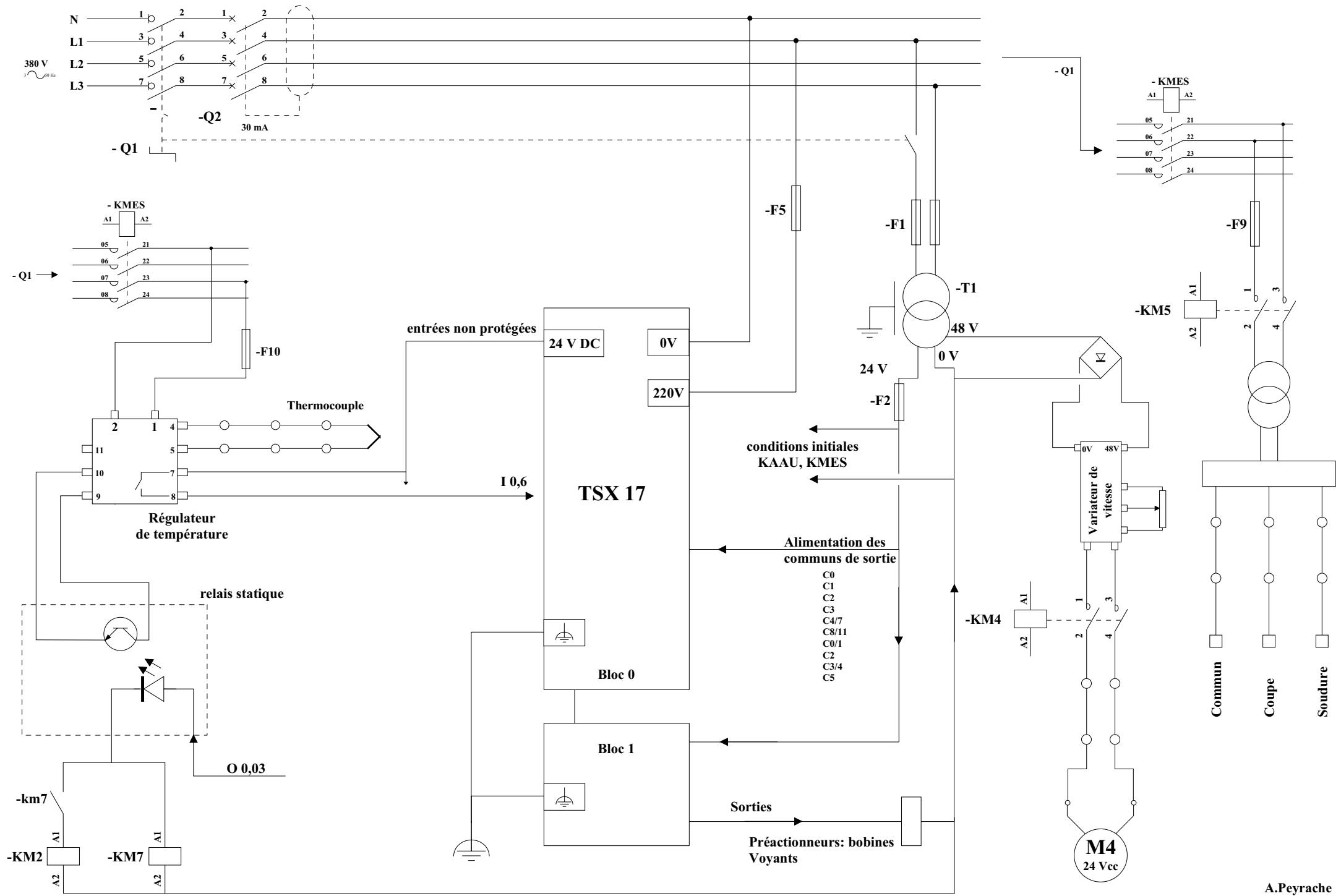
V2

W2

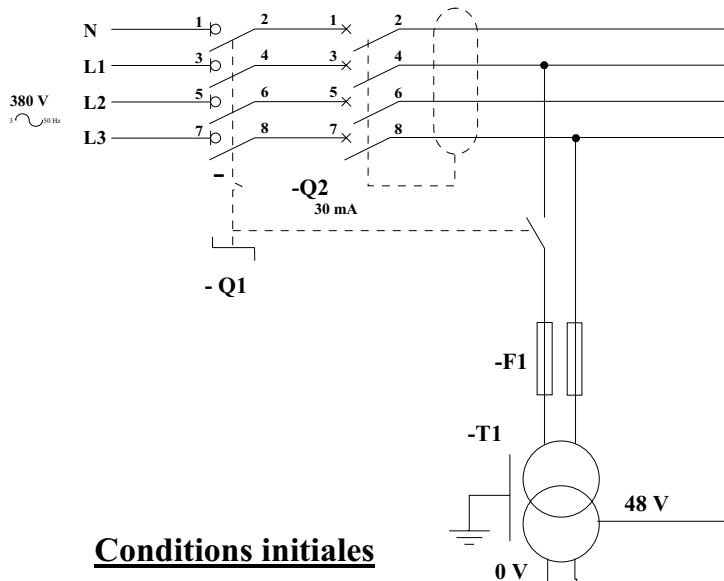
3

~

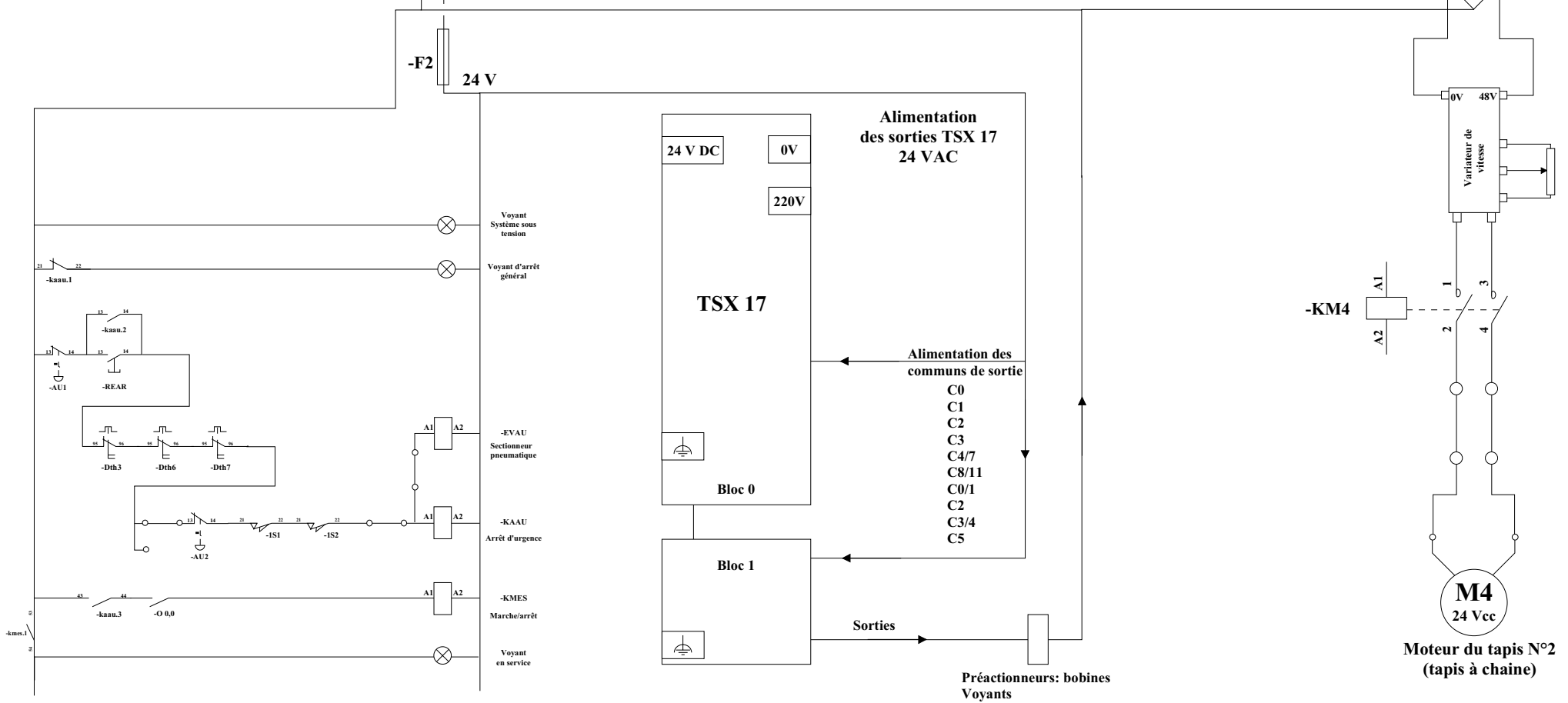
M6



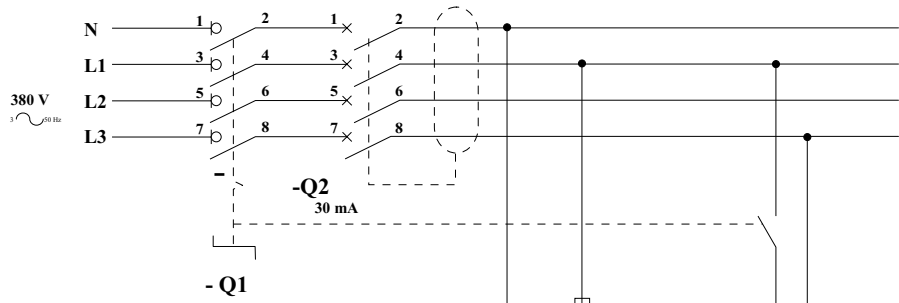
Moteur du tapis N°2



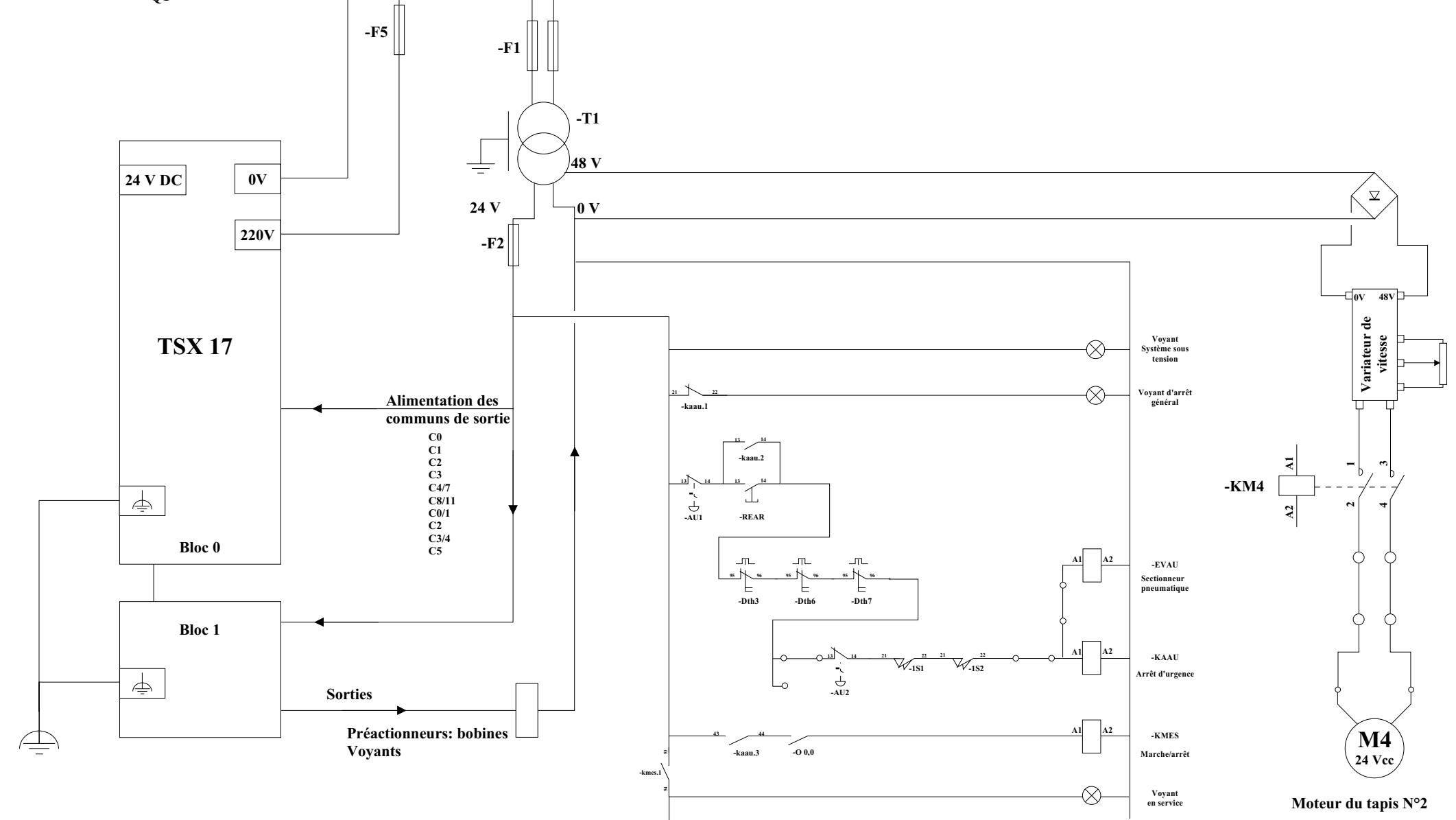
**Conditions initiales**

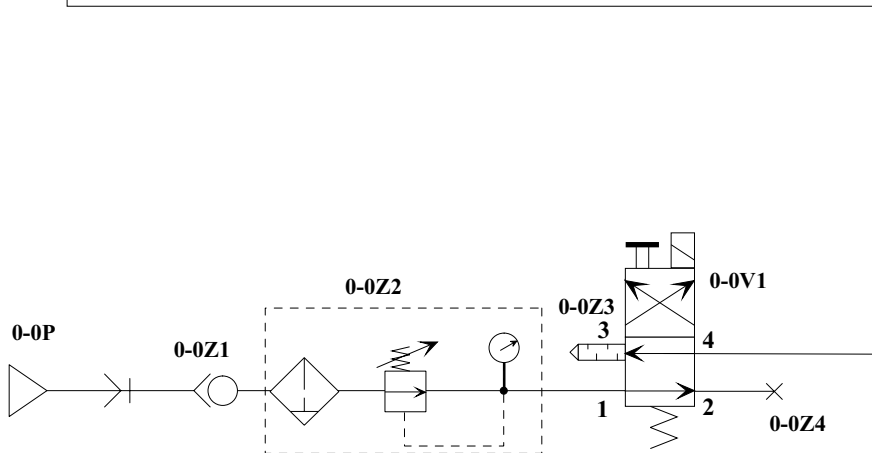
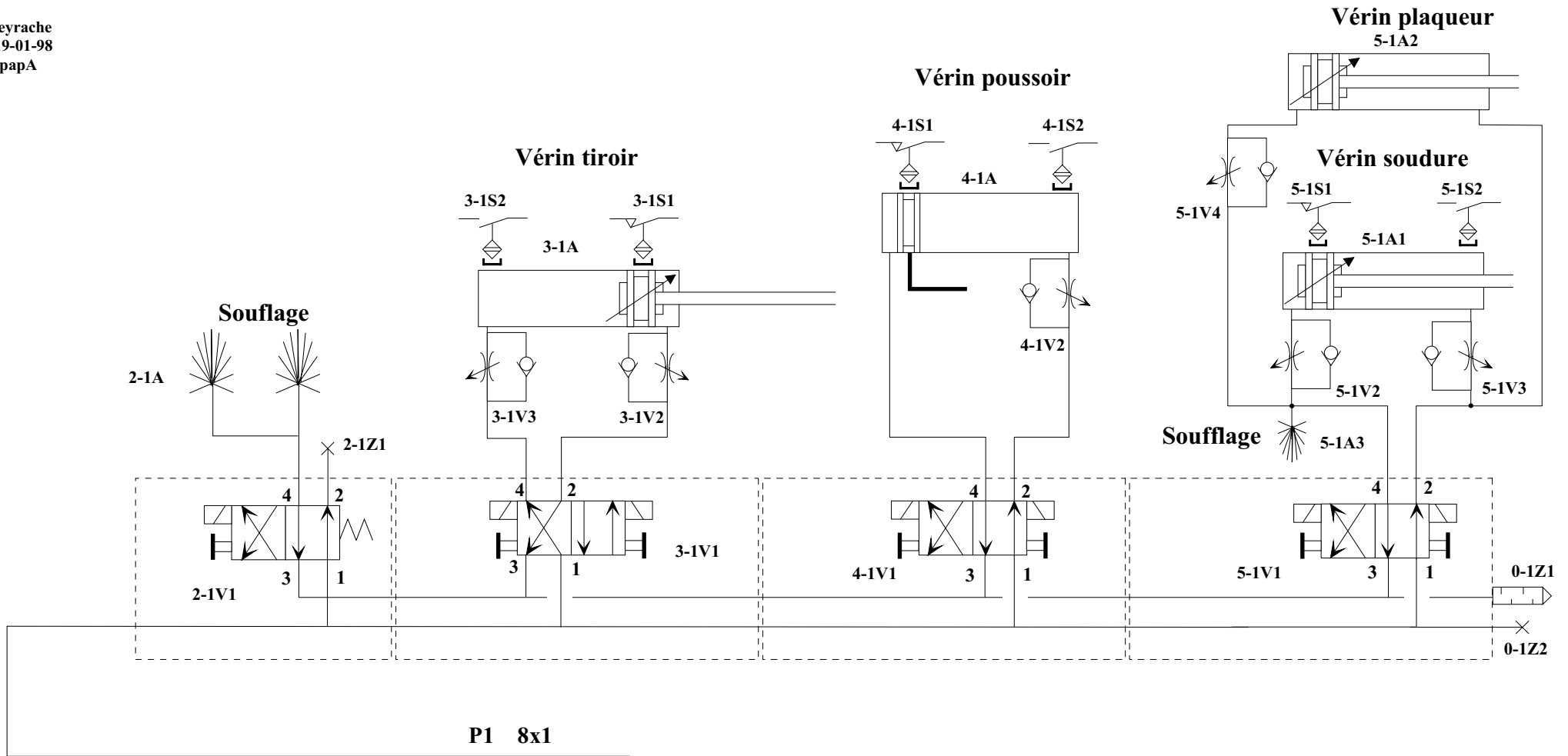






## CONDITIONS INITIALES





**Implantation sur la machine**

