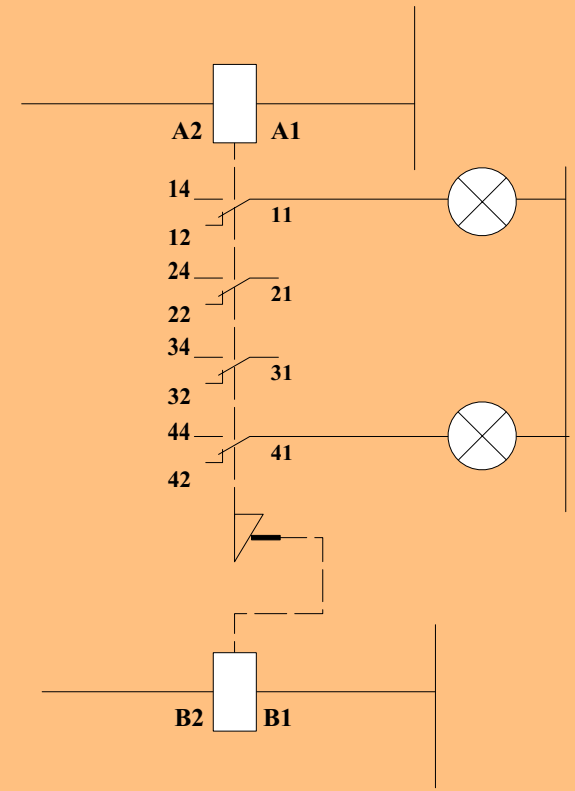
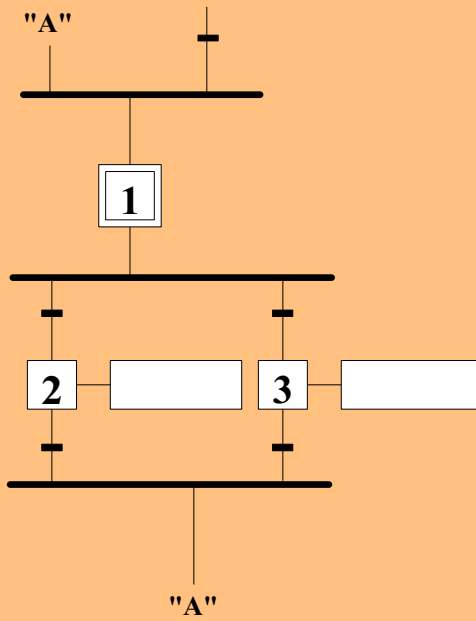
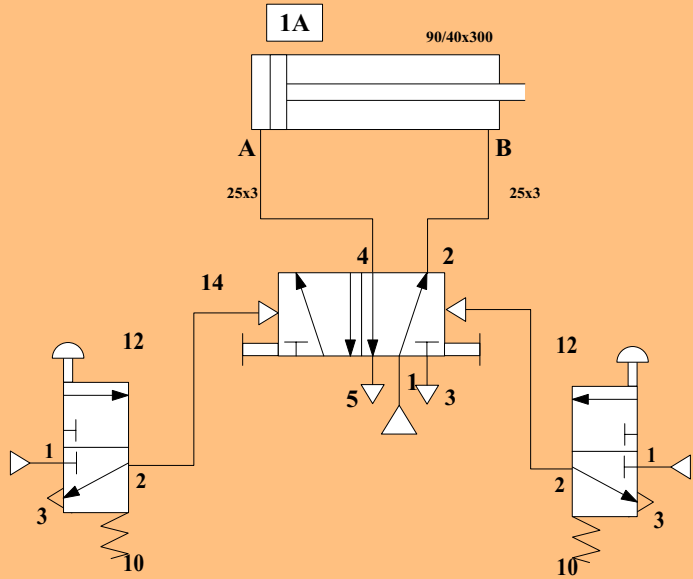
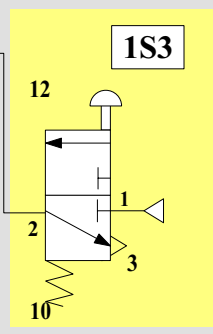
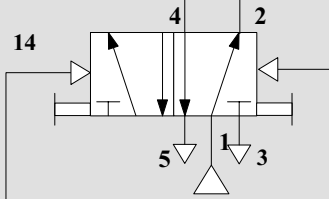
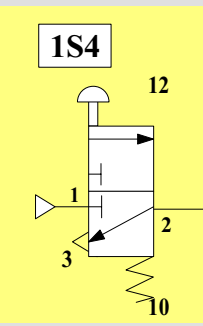
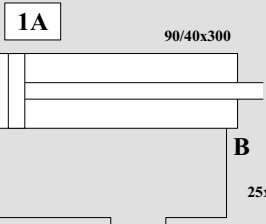


Trouver le graphe à partir d'un schéma

Avance table

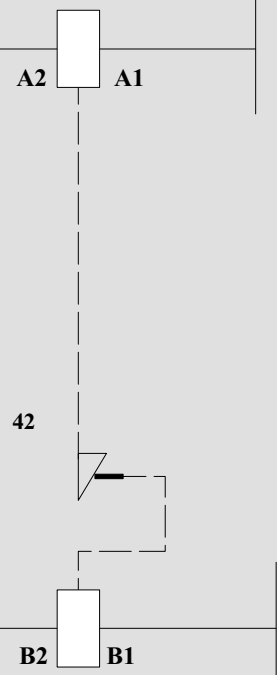
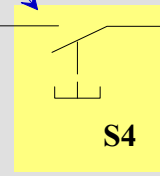
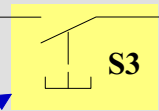


Avance table

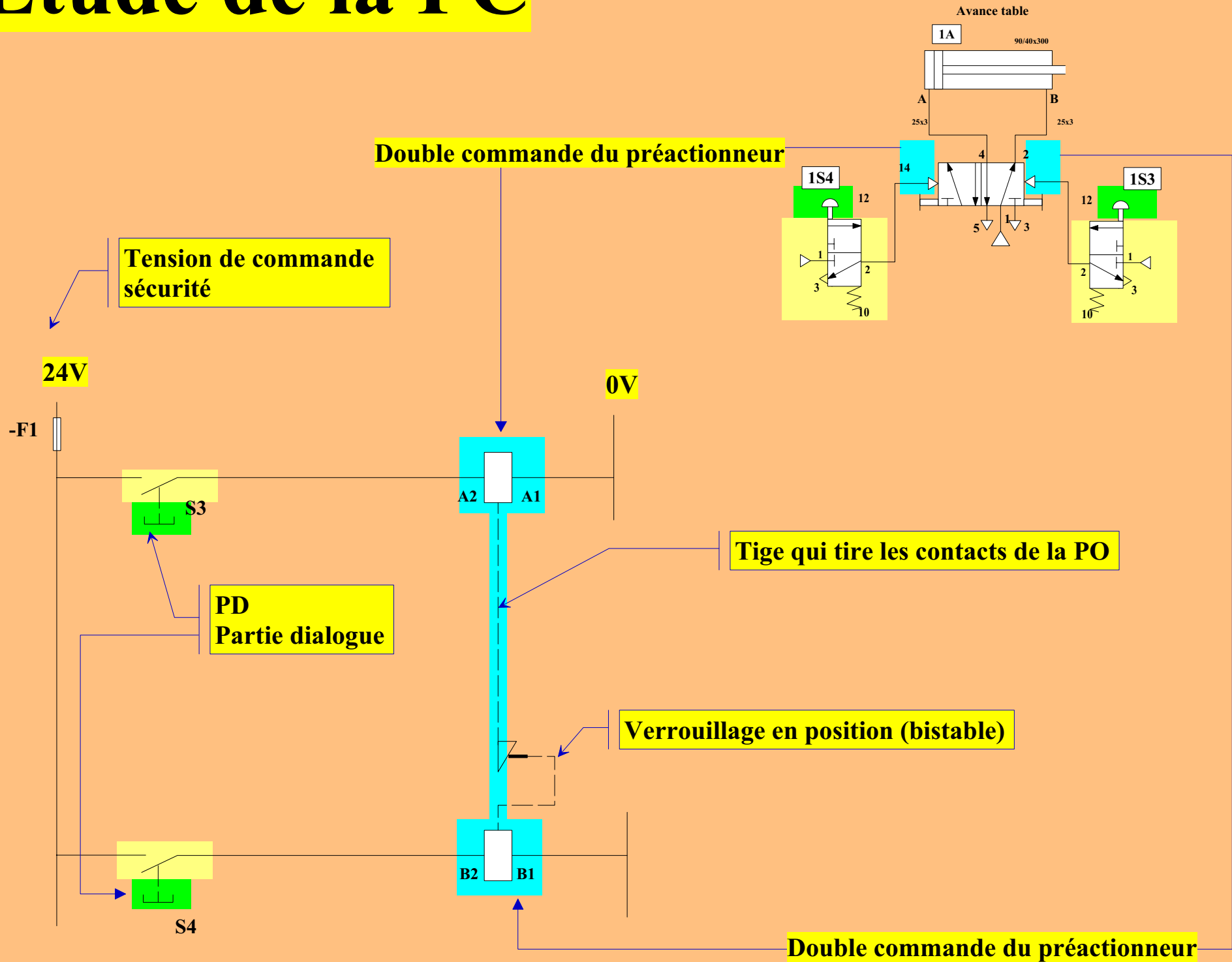


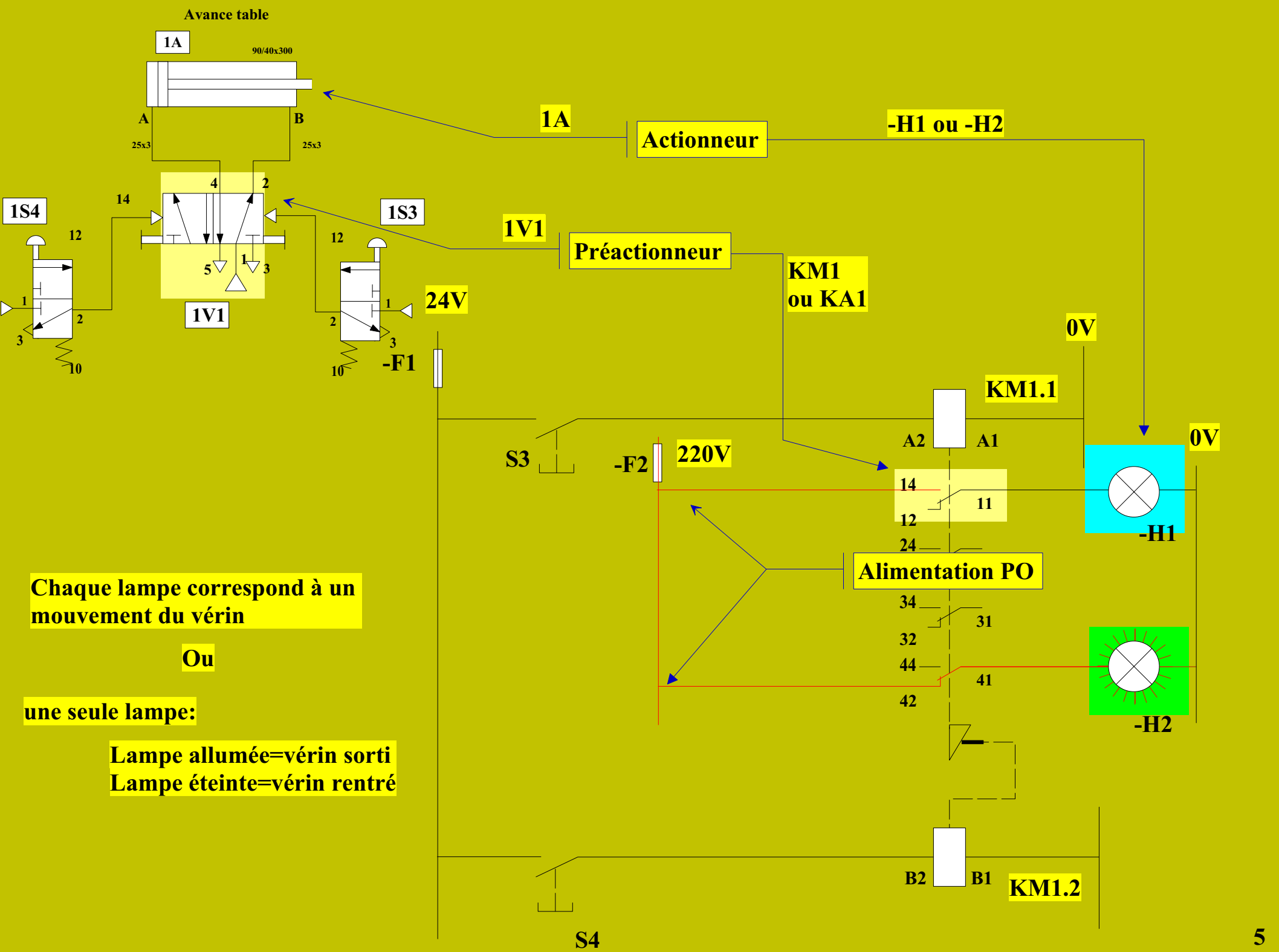
Les commandes

-F1

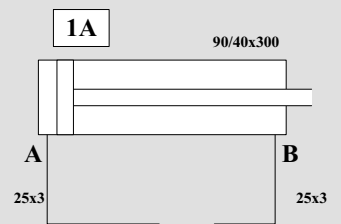


Etude de la PC

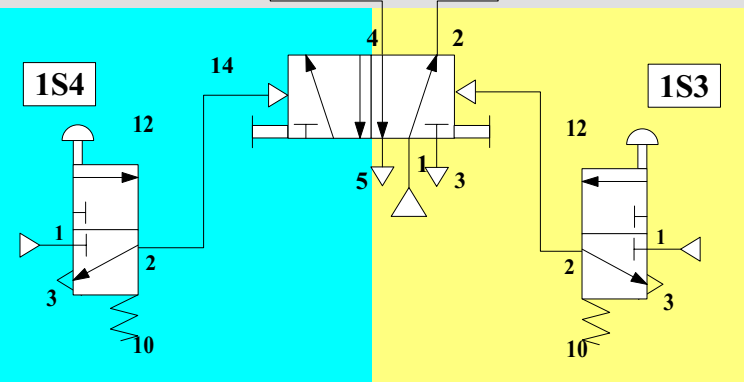
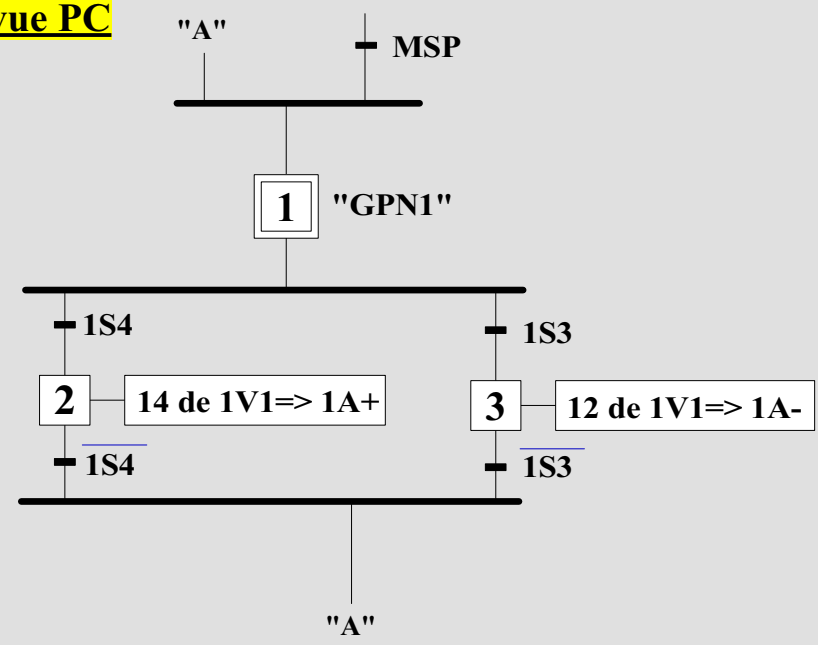




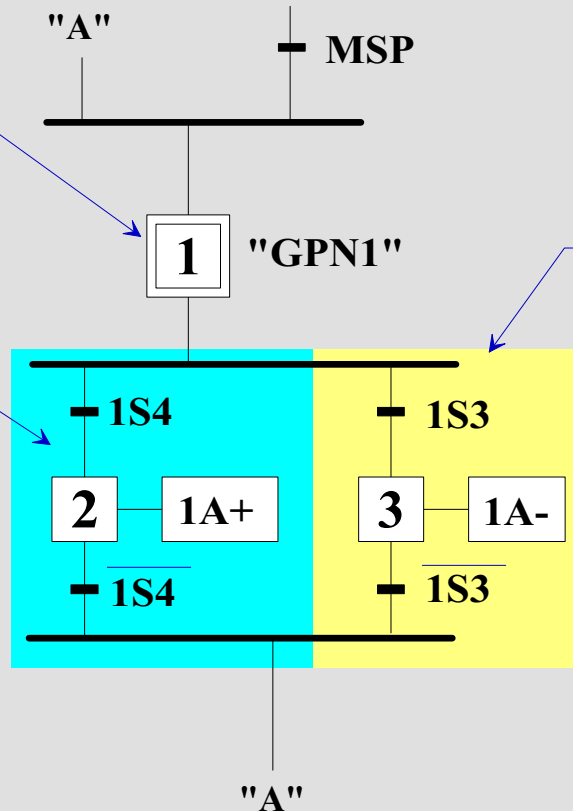
Avance table



Point de vue PC



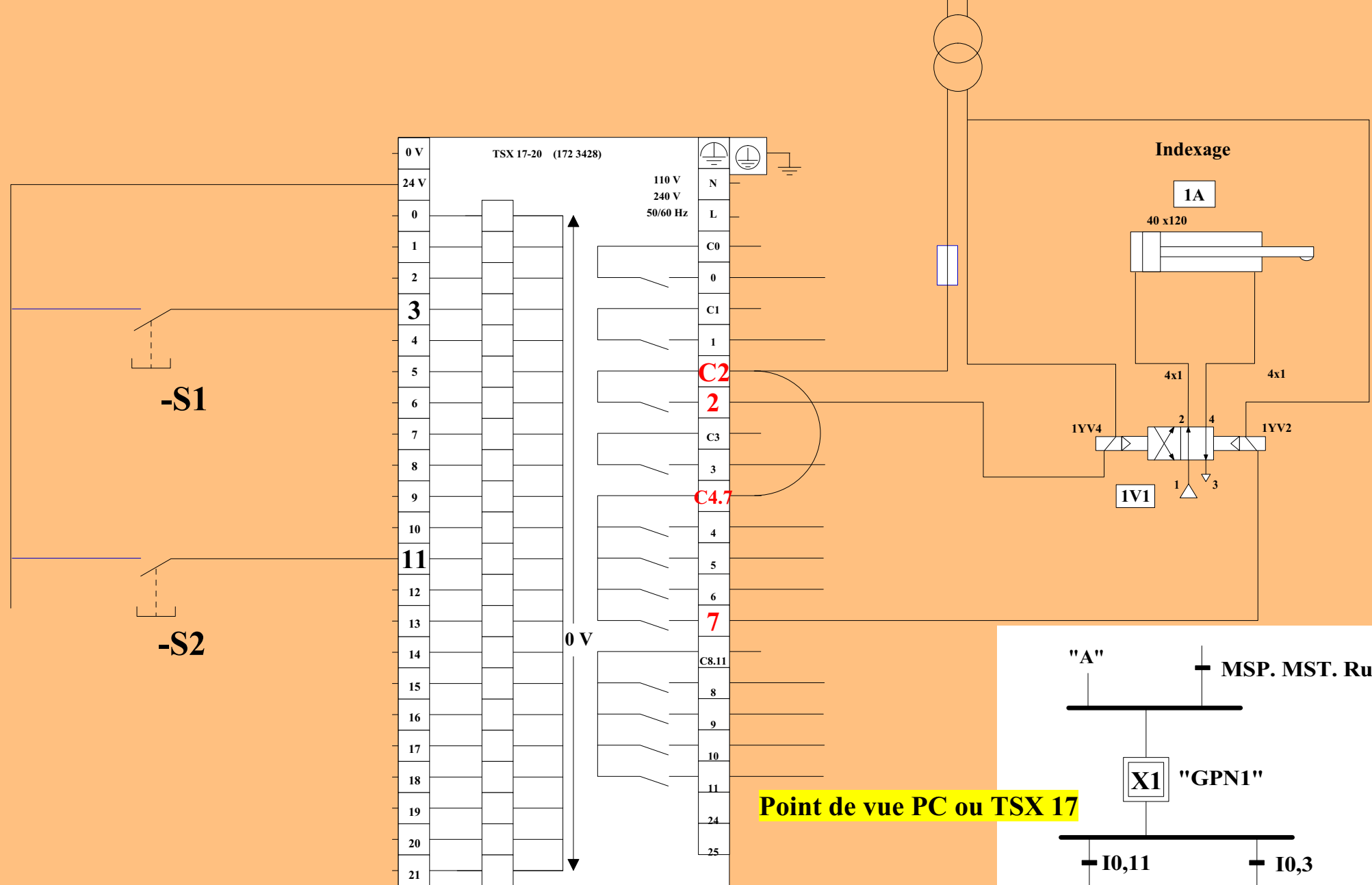
Point de vue PO



L'état du vérin en position initiale dépend de la dernière action

si la dernière action de l'opérateur a eu lieu sur 1S4

Si la dernière action de l'opérateur a eu lieu sur 1S3



Point de vue PC ou TSX 17

