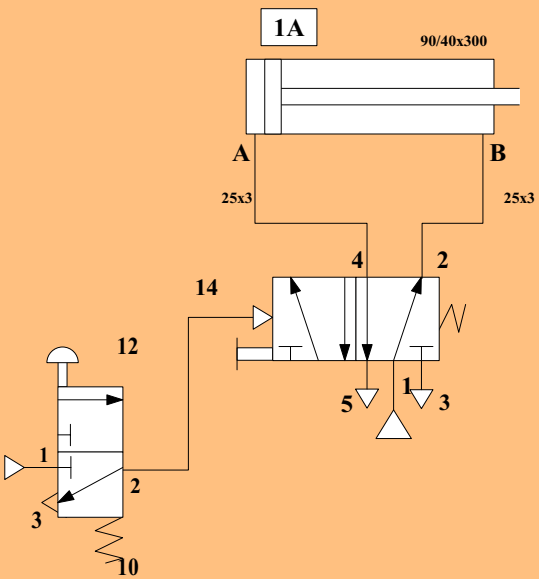
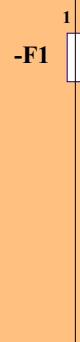


**Trouver le graphe à partir d'un schéma**

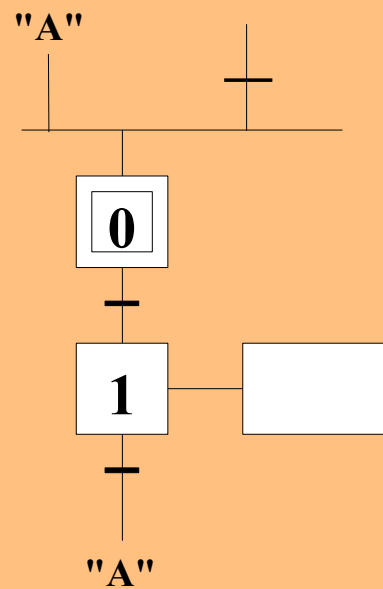
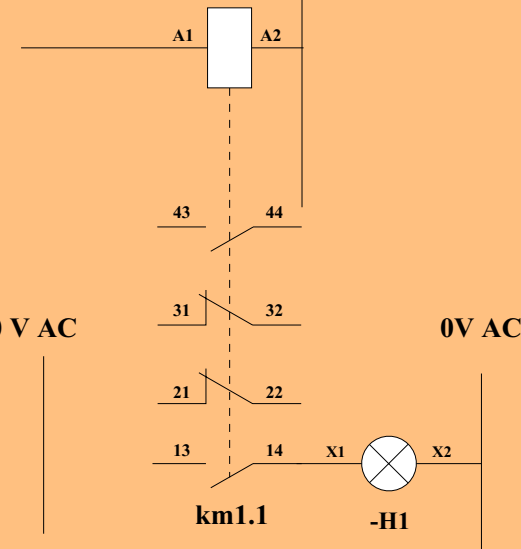
**Avance table**



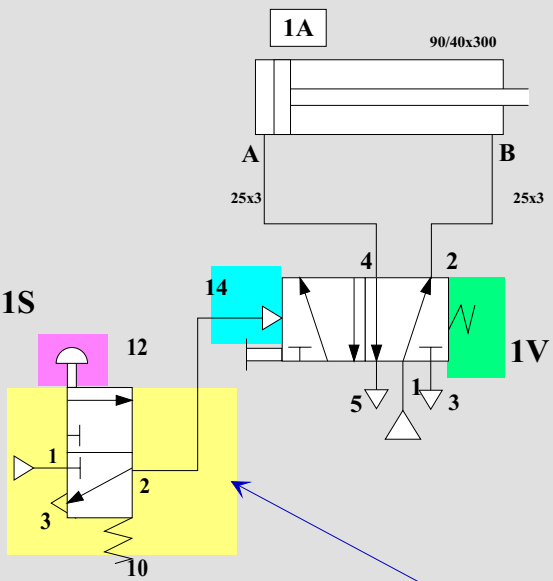
**24 V AC**



**0V AC**



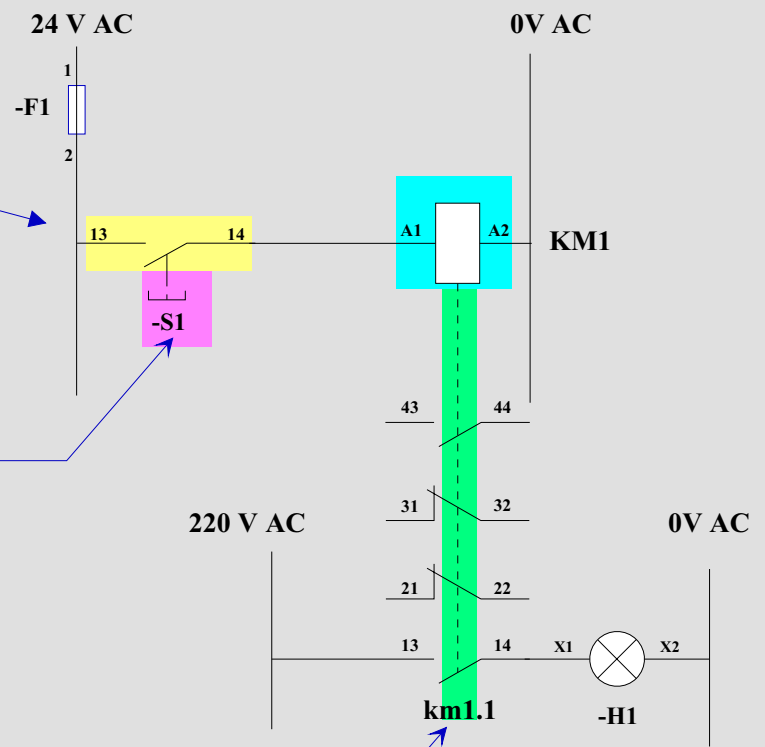
### Avance table



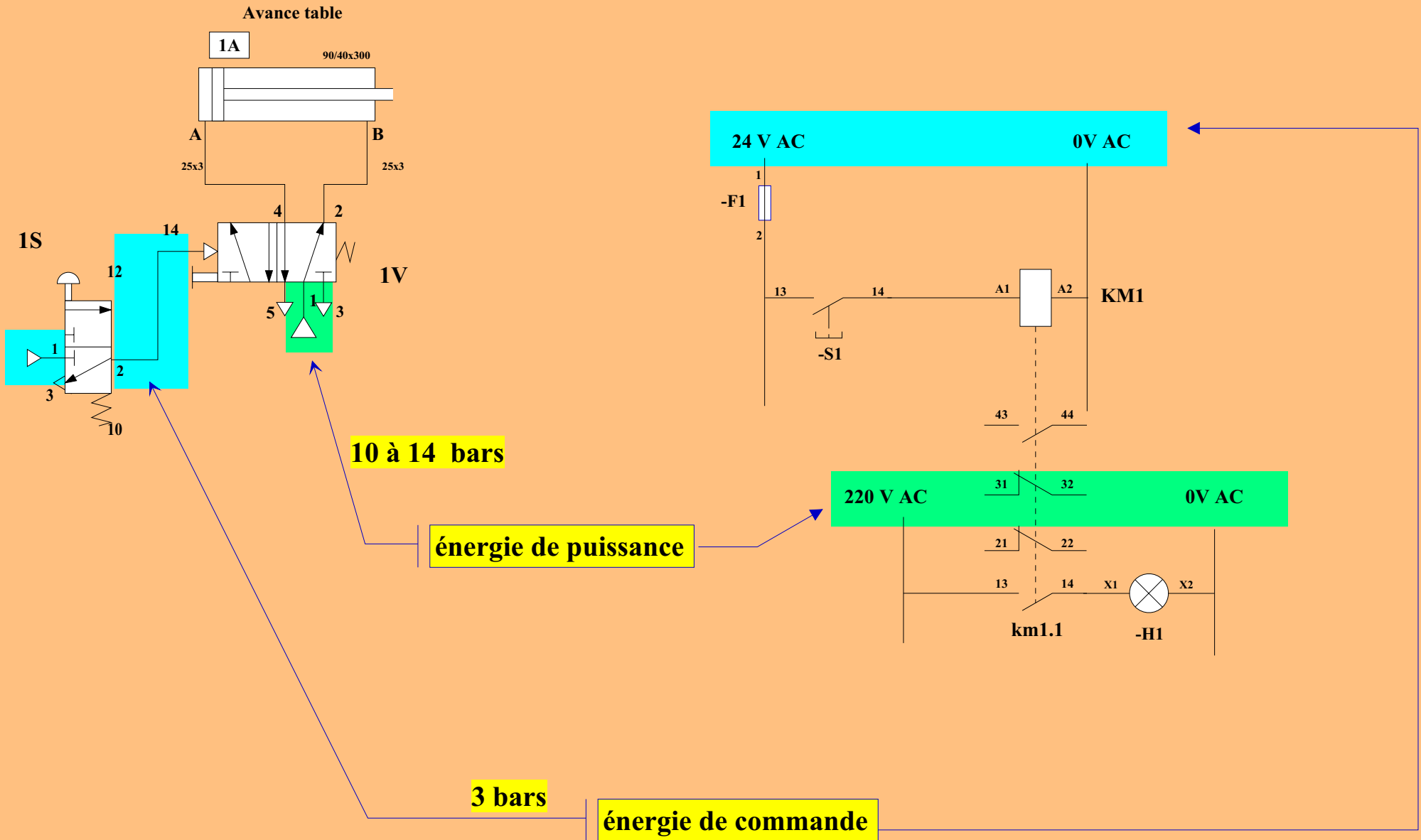
**PD partie dialogue**

**Les commandes**

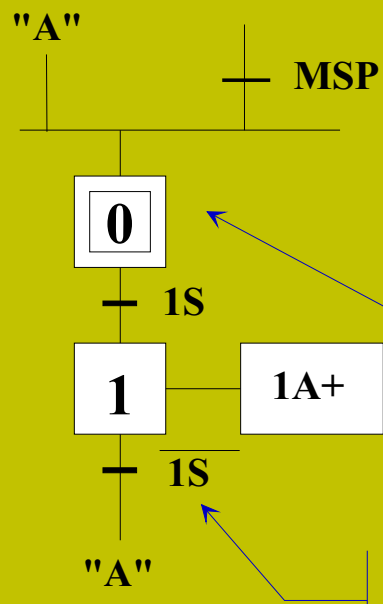
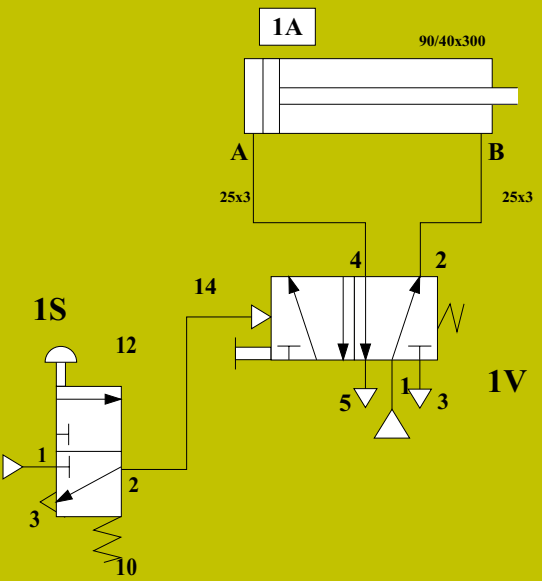
**Représentation d'un relai monostable**



# Energies de la PC et de la PO



**Avance table**



**A l'étape initiale le vérin est rentré**

**Le bp relâché c'est le ressort de 1V qui commande la rentrée du vérin**