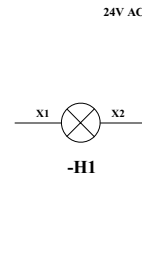
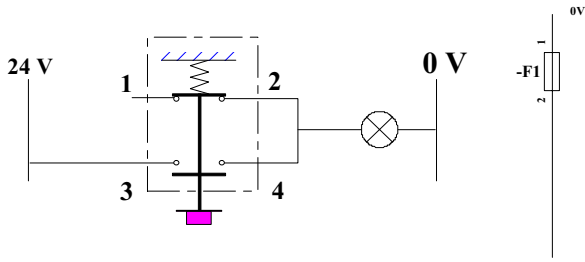


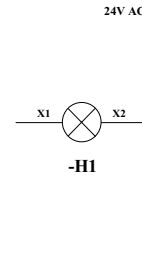
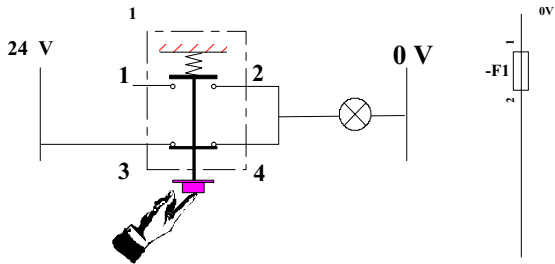


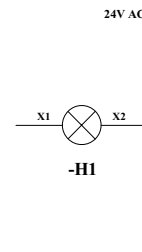
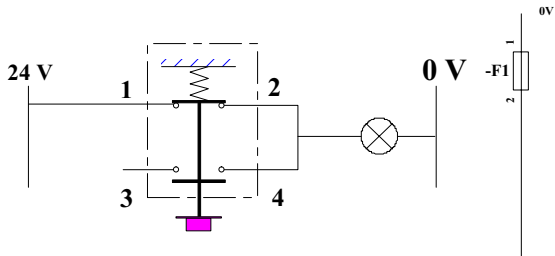
## Schémas

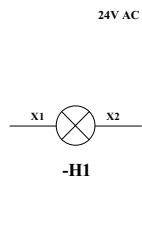
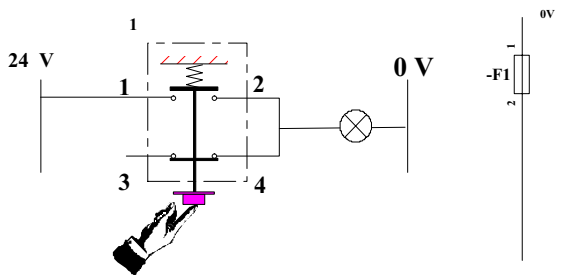
## Schémas électrique

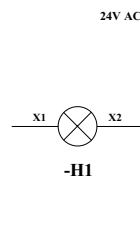
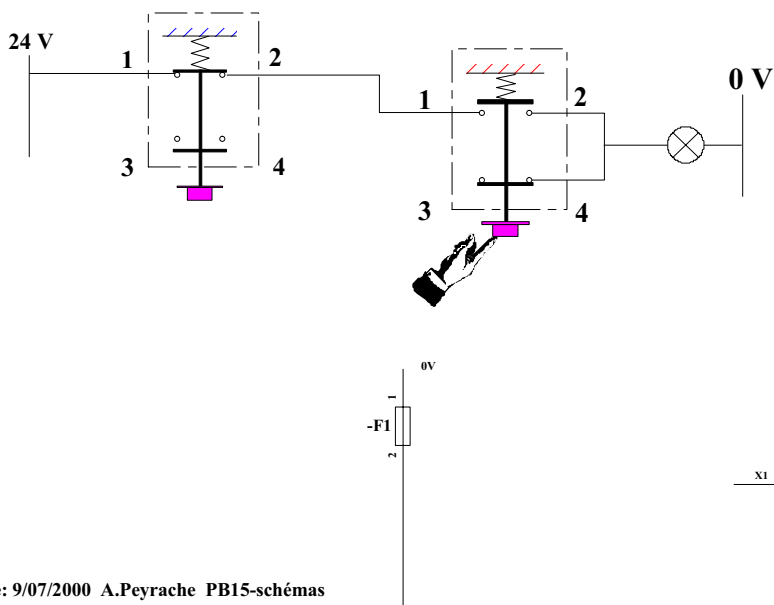
## Table de vérité



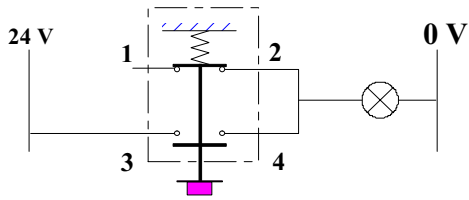



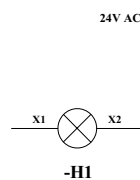
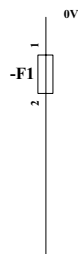
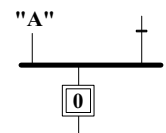
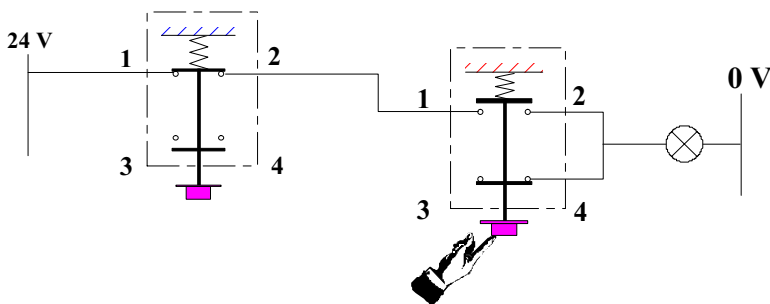
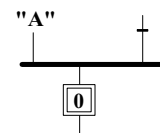
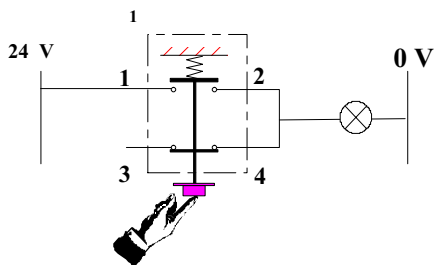
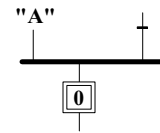
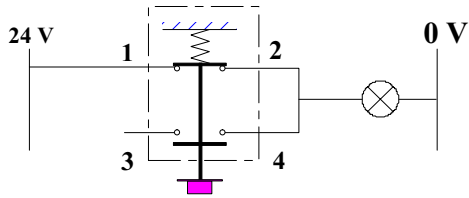
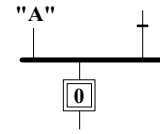
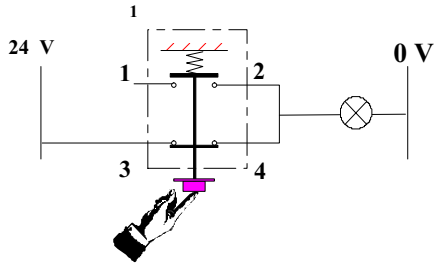
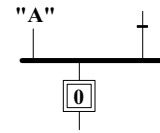




## Schémas

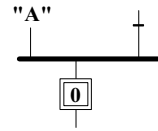
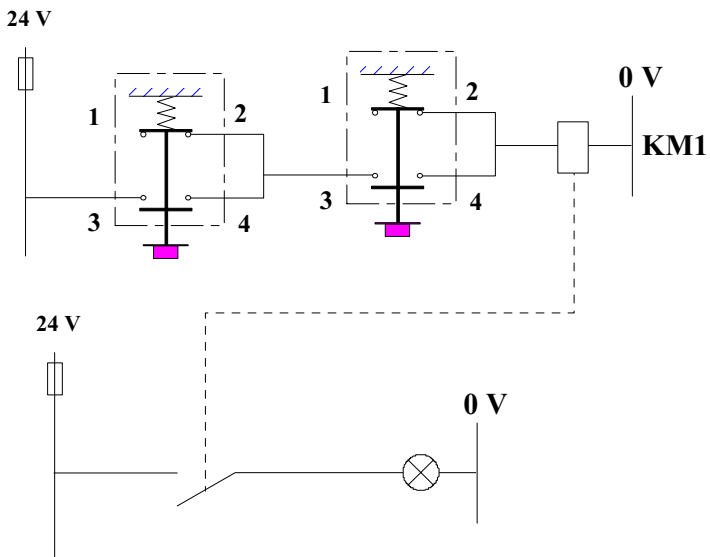
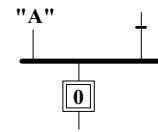
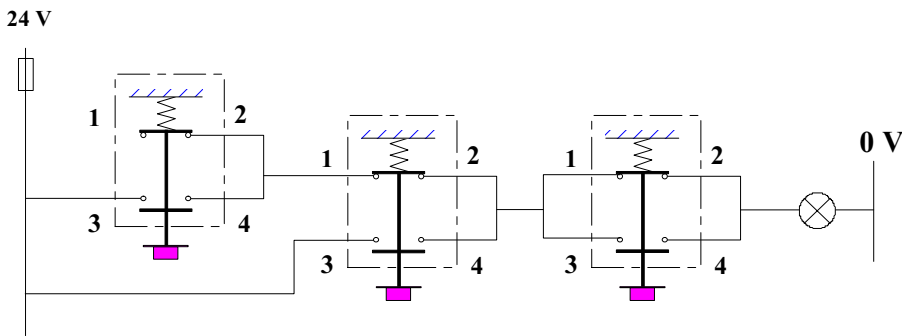
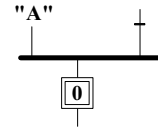
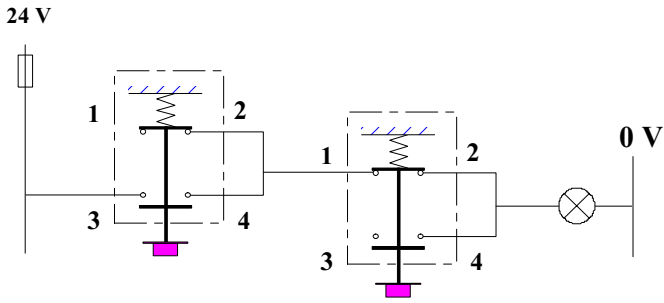
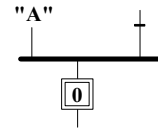
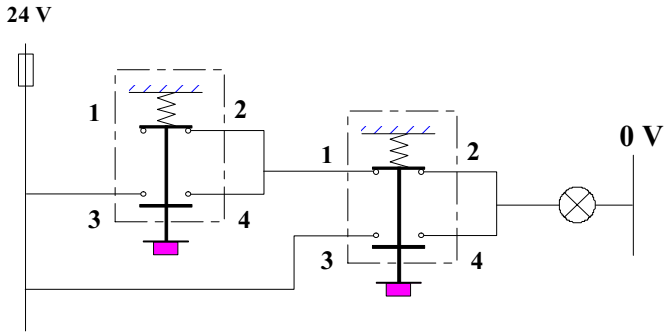


## Grafcet



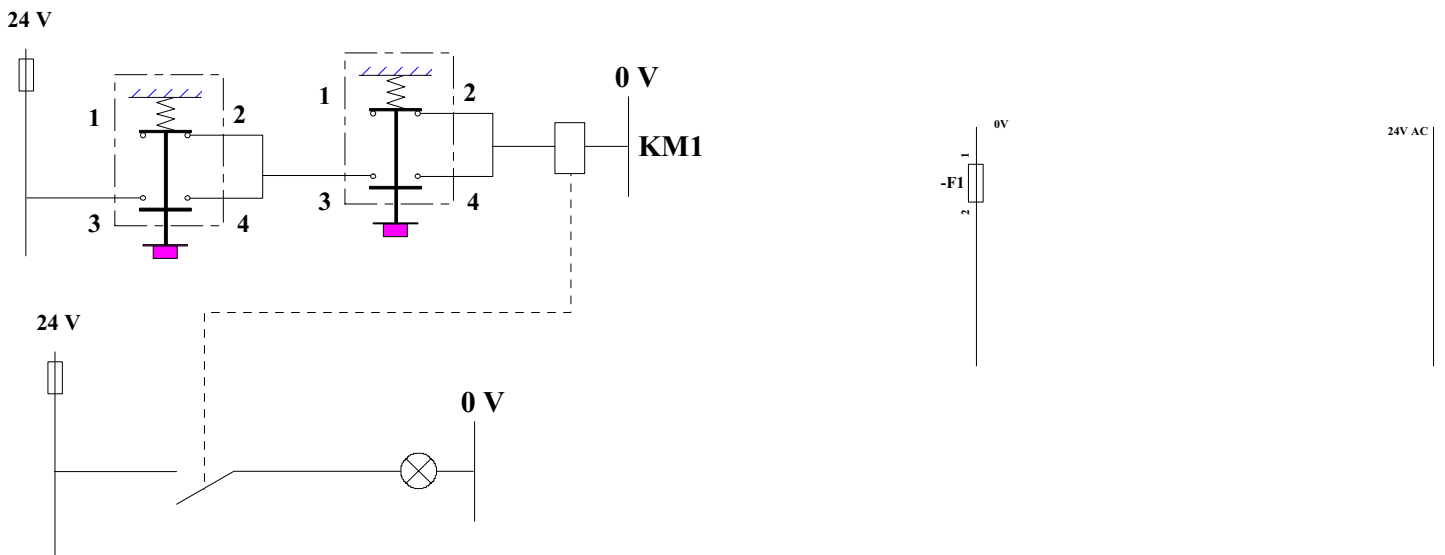
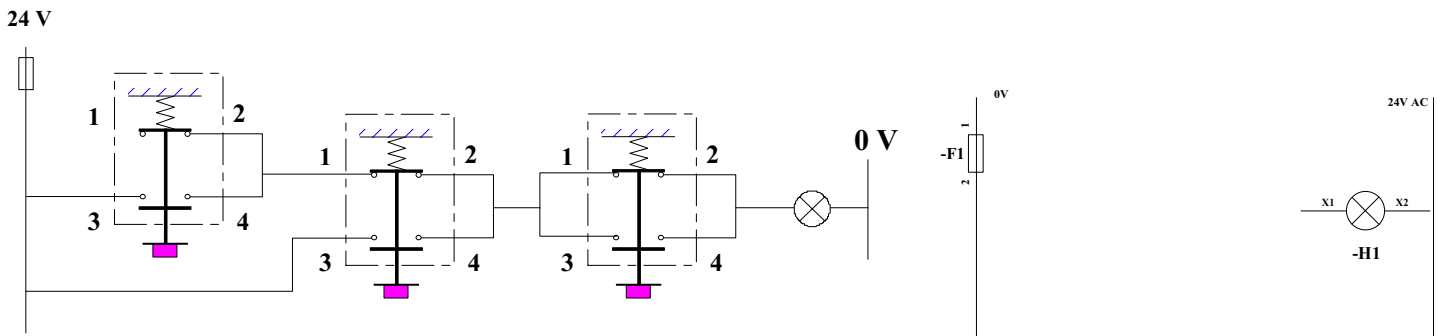
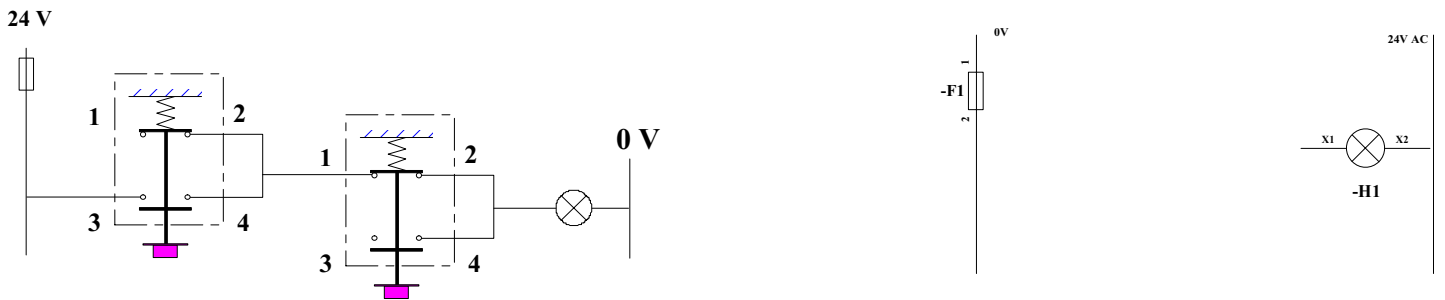
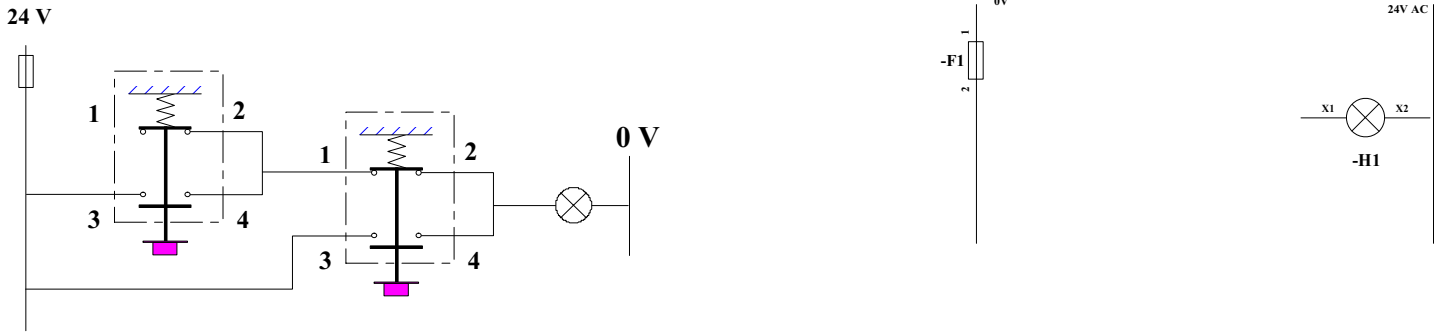
**Schémas**

**Grafcet**



## Schémas

## Schémas électrique

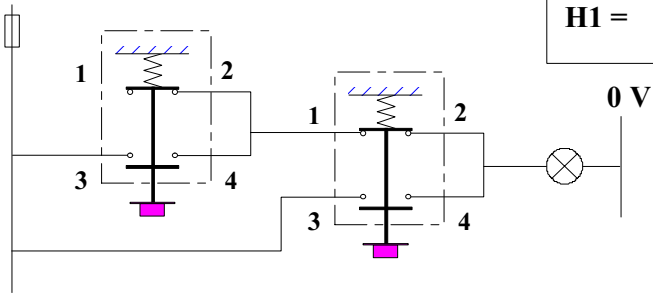


**Schémas**

**Equations Booléennes:**

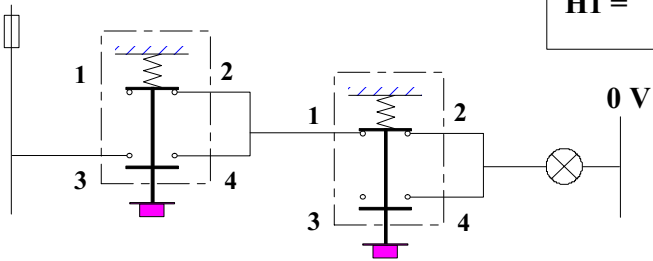
**Programmes PB 15**

24 V



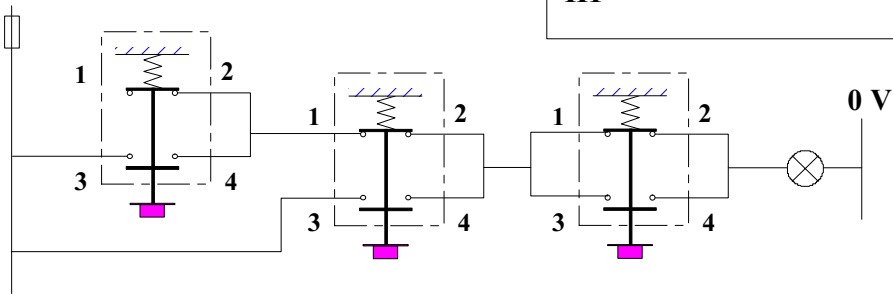
H1 =

24 V



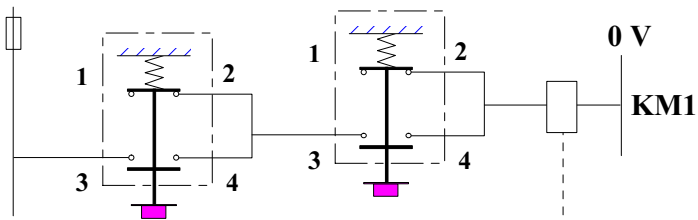
H1 =

24 V



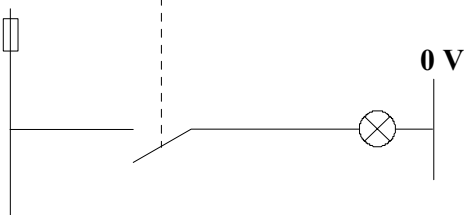
H1 =

24 V



KM1 =  
H1 =

24 V



# Dépannage

## 1- Reconnaître et tester un composant:

### 1a- Donner le nom de chaque élément

### 1b- A quoi sert le ressort ?

### 1c- Existe t-il d'autre commande ?

### 1d- A quelle famille appartient ce composant ?

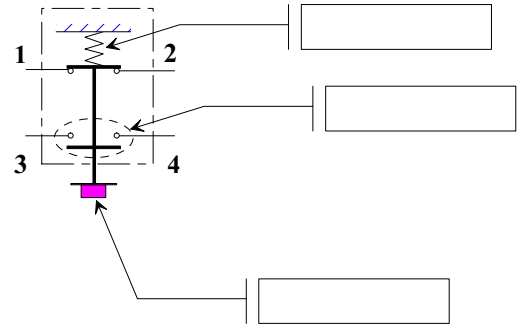
- Sécurité
- Actionneur, récepteur
- Élément de liaison
- Commande

### 1e- Où le trouve t-on ?

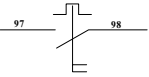
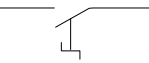
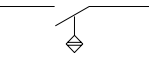
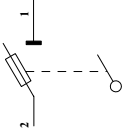
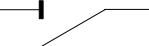

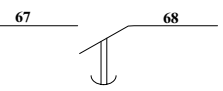
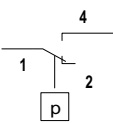

- Pupitre
- PO
- PC
- PD ou PR

### 1f- Ce composant est -il de type: monostable ou bistable?

### 1g- Remplir le tableau



	Désignation	Etat du contact
		- Repos - Travail
		- Repos - Travail
		- Repos - Travail
		- Repos - Travail
		- Repos - Travail
		- Repos - Travail
		- Repos - Travail

	Désignation	Etat du contact
		- Repos - Travail
		- Repos - Travail
		- Repos - Travail
		- Repos - Travail
		- Repos - Travail
		- Repos - Travail
		- Repos - Travail
		- Repos - Travail
		- Repos - Travail

### 1h- Test et mesure hors tension

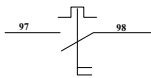
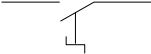
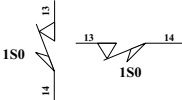
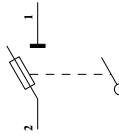
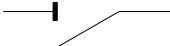

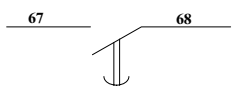
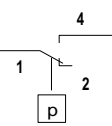
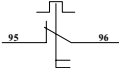
- En dépannage on test avec :

- Un VAT
- Un multimètre

- Pourquoi ?



**1i- Remplir le tableau lorsqu'on test le contact avec la sonnette du VAT**

	<b>Au repos</b>	<b>Au travail</b>
		
		
		
		
		
		
		
		
		

**1j- Les chiffres sur les contacts donne t-il une indication selon qu'il y en a 1 (1,2,3...) ou 2 (11,12,14..) si oui les quelles**

**2- Test de la bobine de relais**

- Procéder au test de continuité
- Est-il possible que la bobine ne soit pas défectueuse si la sonnette de sonne pas? Pourquoi ?