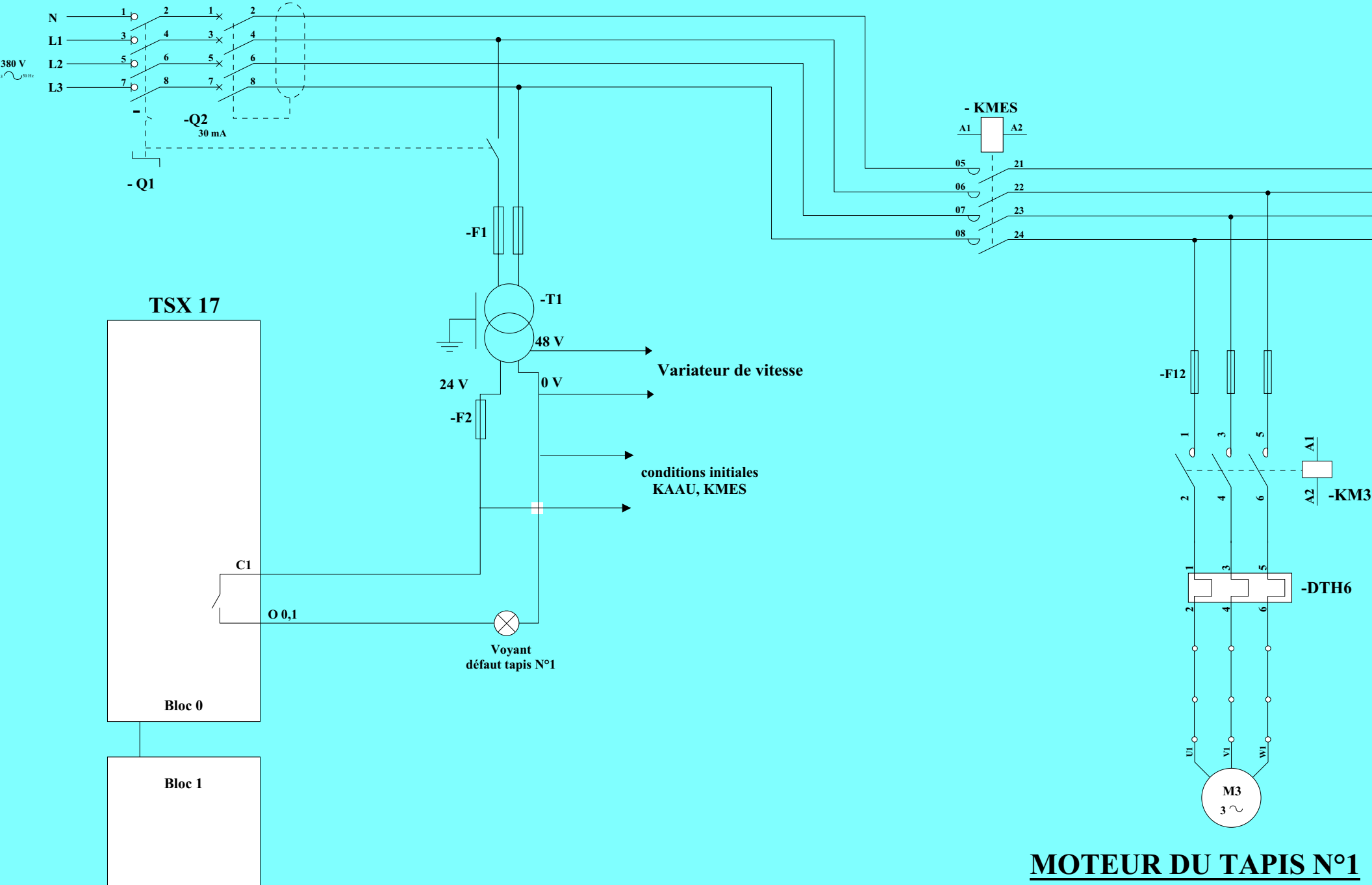


ECOOLAP

Convoyeur de brique

**Le système est trop simple pour être modélisé sous forme d'analyse descendante
moins de 3 boites. On se contentera donc des schémas**



CONVOYEUR DE BRIQUETTE

MOTEUR DU TAPIS N°1